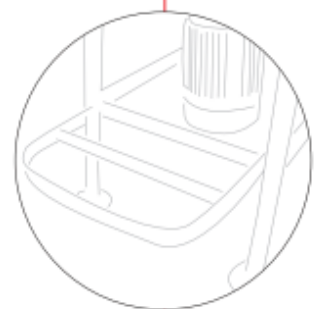
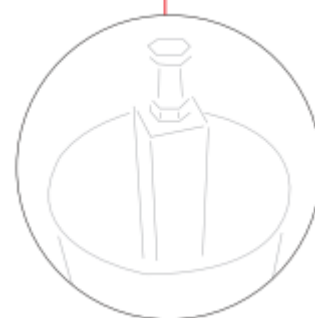


STARING STB-110

Betjeningsvejledning



>> Før blanderen tages i brug, bedes De læse denne betjeningsvejledning

Kære STARING-kunde

STARING STB 110 er en tvangsblender, som er konstrueret i henhold til den nyeste teknologi inden for området, og som kan opfylde alle de krav, der stilles til en moderne byggeplads. Som et resultat af et mangeårigt, intensivt udviklingsarbejde inden for blanderteknologi har STARING STB 110 en høj kapacitet samt en enkel og nem betjening.

Vi beder Dem gennemlæse denne instruktionsvejledning, således De kan benytte STARING STB 110 korrekt og sikkert.

>> **Indholdsfortegnelse**

| | | |
|-----|--|----|
| 1. | Tekniske data | 4 |
| 2. | Arbejdssikkerhed og forebyggelse mod ulykker. | 5 |
| 3. | Særligt sikkerhedsudstyr | 7 |
| 4. | Transport | 8 |
| 5. | Gear | 9 |
| 6. | Kontrol før start | 9 |
| 7. | Start.. | 10 |
| 8. | Indstilling af blandeskovle/blandehoved. | 11 |
| 9. | Rengøring og vedligeholdelse af blender.. | 12 |
| 10. | Reservedele | 13 |
| 11. | Reservedelsliste | 13 |
| 12. | Garanti | 14 |
| 13. | EF-overensstemmelseserklæring | 15 |

>> 1. Tekniske data

| | |
|---|-----------------------|
| Blandertype | STARING STB 110 |
| Vægt af tom blander | 140 kg |
| Indhold af blandekar | 110 l |
| Nominelt indhold i blandekar | ca. 110 |
| I Diameter, blandekar | 680 mm |
| Omdrejningstal | 40 (o/min) |
| Antal blanderarme | 3 |
| Tømmehøjde | 650mm |
| El-motor effekt | 1,5kW |
| Beskyttelse | IP 54 |
| Spænding, ènfaset strøm | 230V |
| Strømforbrug | 1x230 V/6,8A (1,1 kW) |
| Frekvens | 50 Hz |
| Støjemission på arbejdspladsen (blanding) | xx dB(A) |
| Støjemission på arbejdspladsen (tomgang) | xx dB(A) |
| Maskinens Støjemission (blanding) | <68 dB(A) |
| Maskinens Støjemission (tomgang) | <66 dB(A) |

Bemærk:

På maskinens typeskilt henviser første felt til maskinens typenummer.

Det andet felt indeholder 7 tal, hvor de første tre tal angiver maskinnummeret, de næste to byggeåret og de sidste to tal måneden i byggeåret.

Det tredje felt indeholder oplysninger om blanderens nettovægt i kg.



>> 2. Arbejdssikkerhed og forebyggelse mod ulykker

Betjeningsvejledning

Enhver person som beskæftiger sig med opstilling, start, betjening, vedligeholdelse og reparation af blanderen, skal have læst og forstået betjeningsvejledningen.

Ansvarlige personer

Enhver bruger af blanderen er ansvarlig for, at det kun er kvalificerede personer, der er blevet oplært i driften af blanderen, som betjener, vedligeholder eller reparerer den.

Formålstjenlig benyttelse

Blanderen er beregnet til blanding af beton og mørtel. Der kan også blandes faste stoffer med eller uden tilsætning af vand eller andet tilslag.

Blanderen må kun anvendes til ovennævnte formål og må ikke anvendes til blanding af brændbare eller eksplosive materialer. Ligeledes er den ikke beregnet til blanding af levnedsmidler.

Blanderen må ikke bruges i rum, hvor der er risiko for eksplosive luftarter.

Strømtilslutning

Blanderen må ikke tilsluttes en almindelig stikkontakt. Tilslut til speciel kontakt (f.eks. byggestrøms- fordeler med HFI-relæ). Der skal anvendes kabler med stik ifølge gældende regler. I tilfælde af defekt kabel eller stik må blanderen ikke sættes i drift. Der må kun anvendes sikkerhedsmæssige fejlfri kabler og stik.

Fare for personer og maskine

Ved ukyndig og forkert anvendelse og betjening kan der opstå fare i forbindelse med blanderen.
Dette er forbudt.

>> 2. Arbejdssikkerhed og forebyggelse mod ulykker

Sikkerhedsudstyr

Brugerne skal undgå at anvende blanderen på en sådan måde, at det eksisterende sikkerhedsudstyr ikke virker eller bliver sat ud af drift.

Blanderen må kun anvendes, når sikkerhedsudstyret er i hel og ubeskadiget stand.

Vedligeholdelses- og reparationsarbejder

Alt arbejde på det elektriske udstyr må kun udføres af autoriseret personale, og i forbindelse hermed skal de gældende sikkerhedsforskrifter overholdes.

Udover de specielle foreskrevne vedligeholdelsesarbejder skal blanderen mindst én gang dagligt kontrolleres visuelt, således at slid og funktionsfejl kan blive konstateret.

Dette gælder specielt for:

bevægelige dele
skruesamlinger
sikkerhedsudstyr
beskyttelsesudstyr
kabler, stiktilslutninger og kontakter
for høj grad af tilsmudsning

I forbindelse med vedligeholdelses- og reparationsarbejde skal strømmen til blanderen afbrydes fra nettet, og det skal sikres, at blanderen ikke tilsluttes igen.

>> 2. Arbejdssikkerhed og forebyggelse mod ulykker

Instruktioner, regler og retningslinier

Blanderen er CE-mærket og fremstillet i overensstemmelse med bestemmelserne i Rådets direktiv af 14.06.1989 om indbyrdes tilnærmelse af medlemsstaternes lovgivning om maskiner (89/392/EØF) som ændret den 20.06.1991 (91/368/EØF) og den 14.06.1993 (93/44/EØF) under særlig henvisning til Direktivets bilag I. om væsentlige sikkerheds- og sundhedskrav i forbindelse med konstruktion og fremstilling af maskiner (jfr. Arbejdstilsynets bekendtgørelse nr. 561 af 24. juni 1994), herunder navnlig: Bilag I, pkt. 1.1.2., 1.2., 1.3., 1.4., 1.5.8., 1.5.9., 1.6.3., 1.6.4., og 1.7.4.

Blanderen er endvidere fremstillet i overensstemmelse med følgende harmoniserede standarder: EN 292-1, 292-2, 294, 349, og 418.

>> 3. Særligt sikkerhedsudstyr

Blanderen leveres både med påskruet sikkerhedslåg og med sikkerhedsskærm under tømmeåbningen.

Derudover har vi af sikkerhedsmæssige grunde monteret et motorværn med termorelæ. Termorelæet er fra fabrikken indstillet således, at el-motoren er koblet fra, hvis strømforbruget overstiger el-motorens mærkestrøm. Mærkestrømmen er angivet på el-motorens typeskilt.

Hvis blanderens strømforsyning afbrydes, eller hvis motorens temperatur bliver for høj, er blanderen sikret mod genstart.

Blanderen skal derfor startes på ny.

>> 4. Transport

Ved transport af blanderen bedes De bemærke følgende anvisninger:

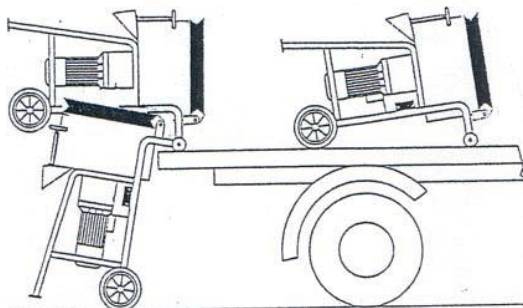


Fig. 1

1. Når blanderen transporteres på køretøjer, skal den fastgøres omhyggeligt med velegnede fastgøringsgrej, således transporten er sikker.

Fig. 1

2. Manuel transport af blanderen

Fig. 2

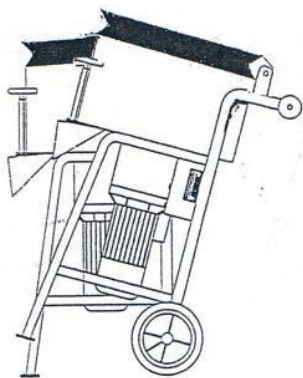


Fig. 2

3. Blanderen er ikke velegnet til transport med kran- eller gaffeltruck.

Fig. 3

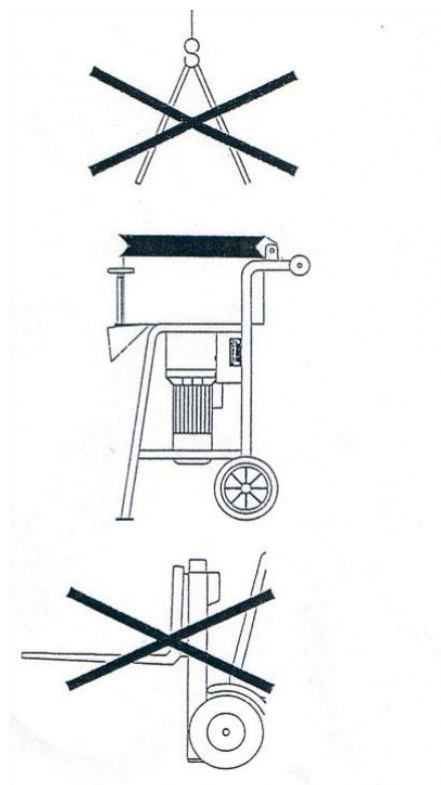


Fig. 3

>> 5. Gear

Alle gear bliver inden forsendelse fra værk prøvekørt i kort tid; men det kræver mange timers drift under fuld belastning, før gearet har opnået den højeste virkningsgrad.

Gearet kan med det samme arbejde under fuld belastning; men det vil være en fordel hvis:

Gearet tilkøres under langsom tiltagende belastning således, at fuld belastning først nåes efter 20-40 driftstimer.

>> 6. Kontrol før start

Før blanderen sættes i gang, skal følgende henvisninger følges:

1. Kontroller om tilslutningskablet er intakt, hvis ikke skiftes det ud.
2. Kontroller om der er fremmedlegemer i blandekaret. Disse skal i så fald fjernes.
3. Kontroller om blandeskovlene er fastspændte for at undgå, at blanderen beskadiges.
4. Blanderen skal placeres så vandret som muligt.

>> 7. Start

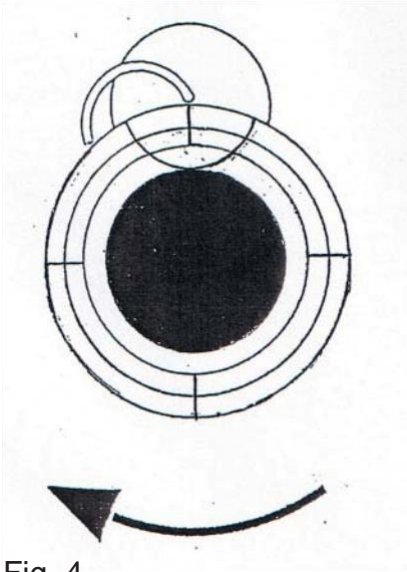


Fig. 4

Blanderen startes på kontakten:

grøn trykknop = start

rød trykknop = stop

Ifyldning og tømning må kun ske når maskinen kører, for at undgå at blanderen beskadiges.

>> 8. Indstilling af blandeskovle/blandehoved

For at få den optimale indstilling af blandeskovlene bedes De være nøje opmærksom på følgende anvisninger:

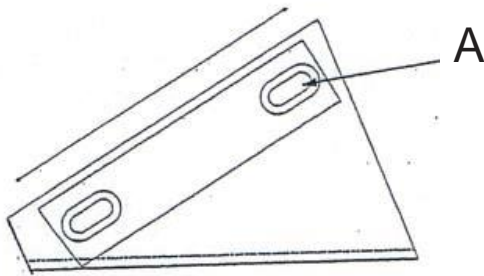


Fig. 5

1. Afbryd strømmen til blanderen og vær sikker på, at strømmen ikke tilsluttes igen.
2. Løsn skruen i låsen på gitterlåget, således gitterlåget kan åbnes.
3. Løsn skruerne A ved blandeskovlen
Fig. 5
4. Justér blandeskovlen således, at der er 2 mm mellem blandeskovl og side/bund på karret.
5. Efterspænd skruerne.
6. Løft blandehovedet fri af blandekarret.
7. Check at der ikke sidder skidt i kraftoverføringen (skrå flader)
8. Monter blandehovedet igen og check afstand til side og til bund fra skovlene. Afstanden bør være ca. 2 mm.

>> 9. Rengøring og vedligeholdelse af blander

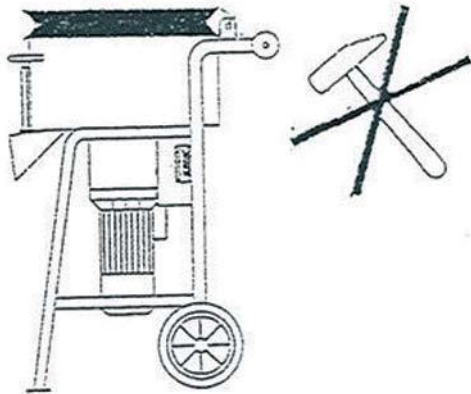


Fig. 7

Vedrørende rengøring og vedligeholdelse af blanderen bedes følgende anvisninger og anbefalinger bemærkes.

Anbefaling for rengøring

1. Tilsætning af grus forøger virkningen af rengøringen.
2. Lad blanderen køre nogle minutter.
3. Tøm blanderen

Afbryd strømmen til blanderen og vær sikker på, strømmen ikke tilsluttes igen.

4. Blanderens renses

Der må ikke sprøjtes vand direkte på stik eller motorens kabinet.

En bulet blandertromle betyder, at rengøringen samt blandeprocessen bliver dårligere.

Fig. 7.

Blandehoved

Blandehovedet kan aftages uden brug af værktøj og bør aftages jævnligt (helst dagligt) for fjernelse af materiale i stigerøret, dette vil forhindre øget slitage eller ødelæggelse af gear.

>> 10. Reservedele

Montering og anvendelse af uoriginale reservedele kan ændre blanderens specifikke egenskaber, og som følge deraf frasiger vi os enhver garanti-

>> 11. Reservedelsliste



| | |
|--------------------------|--------------|
| 01 Låg | Stb-01102000 |
| 02 Blandekar | 01105000 |
| 03 Stativ | 01106000 CH |
| 04 Slidske | 01105095 |
| 05 Læssehjul - 2 | 01107010 CH |
| Navkapsler - 2 | 01107011 |
| Aksel | 01106071 |
| 06 Transporthjul - 2 | 01107001 CH |
| Navkapsler - 2 | 01107002 |
| 07 Kraftoverføringsaksel | 01109010 CH |
| 09 Gummimanchet | 9867 |

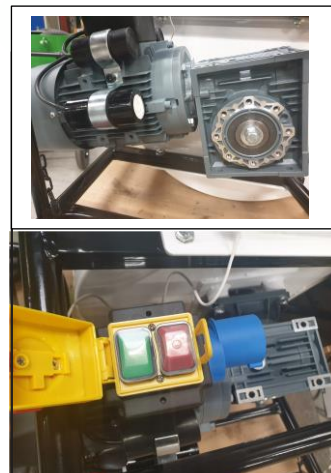
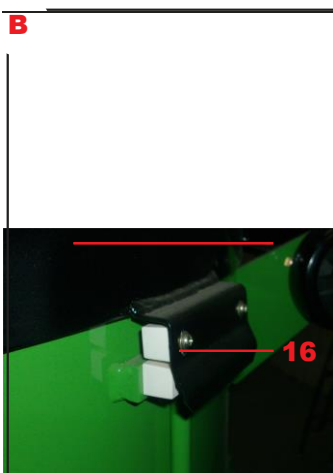


A - Blandehoved

| | |
|-------------------------|--------------|
| 11 Bl.hoved uden skovle | stb-01101000 |
| 12 Blandeskovl "1" | 00901510 CH |
| 13 Blandeskovl "2" | 00901520 CH |
| 14 Gummiskovl "1" | 00901610 CH |
| 15 Gummiskovl "2" | 00901620CH |

B - Sikkerhedskontakt

| | |
|---------------------------|---------|
| 16 Magnetkontakt, komplet | 9122 CH |
|---------------------------|---------|



C - Gear og motor

| | |
|------------------------|------------------|
| 20 Gear | 01203010CH |
| 21 El-motor 1,5kW-230V | STB - 0110400 |
| 22 Til 1,1kW-230V: | |
| Termo 6-9 amp | 9135 |
| Undersp.udløser | 9131 |
| Kasse | 9137 |
| Sikringholder | 9122ch |

>> 12. Garanti

1. Der ydes 12 måneders garanti fra leveringsdatoen
2. Garantien dækker alle funktionssvigt som følge af materiale- eller fabrikationsfejl
3. Staring kan frit vælge, at udbedre skaden ved erstatning, ombytning eller reparation
4. Forsendelsesomkostninger er for købers regning
5. Erstattede dele tilhører Staring Maskinfabrik A/S
6. Fabrikken påtager sig intet ansvar med hensyn til følgeskader og eventuel produktionstab
7. Garantien skal for at blive imødekommet anmeldes straks skaden opstår

GARANTIEN DÆKKER IKKE

1. Skader som følge af fejltilslutning
2. Reparation udført af andre
3. Beskadigelse som følge af fejlbetjening, skødesløs behandling eller transportskader
4. Naturlig slitage
5. Brug af uoriginale reservedele

Ved alle reklamationer skal type- og maskinnummer oplyses (fremgår af typeskilt på maskinen), endvidere skal fejlsymptomer eller årsag oplyses.

>> 13. EF-overensstemmelseserklæring

Fabrikant

Firmanavn: Staring Maskinfabrik A/S
Adresse: Starengvej 9-11
Postnr/By: 9700 Brønderslev
Land: Danmark
Telefon: +45 9882 1622

erklærer hermed, at Maskine

Mærke: STARING
Type: STARING STB 110
Serienr. :

- er i overensstemmelse med:

- RÅDETS DIREKTIV af 14. juni 1989 om indbyrdes tilnærmelse af medlemsstaternes lovgivning om maskiner (89/392/EØF og ændret ved 91/368/EØF, 93/44/EØF og 93/68/EØF) under særlig henvisning til direktivets bilag I om væsentlige sikkerheds- og sundhedskrav i forbindelse med konstruktion og fremstilling af maskiner.

Firma: _____

Navn: _____

Titel: _____

Dato

underskrift

STARING

Staring Maskinfabrik A/S
Starengvej 9-11
DK-9700 Brønderslev

Tlf.: +45 9882 1622

Fax: +45 9882 5591

www.staring.dk

staring@staring.dk

CVR.nr. DK 2767 2701