

STARING

BRUGERMANUAL

til Staring industrielle affugtere.



Generelle informationer

Emballagen

Behold venligst alt emballagen i din varetægt, indtil du har kontrolleret at affugteren ikke er beskadiget og fungerer som den skal.

Når du har fjernet emballagen, skal du som det første sikre dig at alt indholdet er intakt og komplet.

Efterlad ikke børn uden opsyn med emballagen, da den kan være potentielt farlig for børn.

Bortskaffelse af alt emballagen skal ske sikkert, ansvarligt og i henhold med lokale restriktioner.

Genbrug altid emballagen, hvis det er muligt.

Ved brugen af elektriske produkter, skal grundlæggende sikkerhedsforholdsregler altid følges.

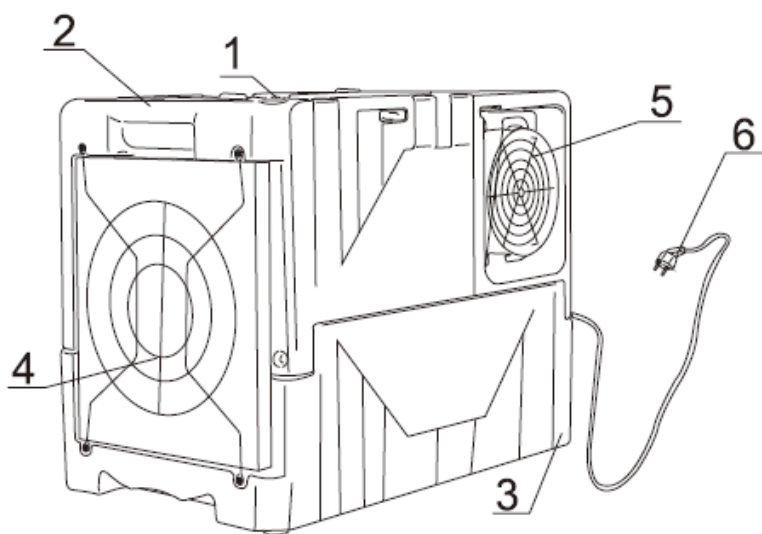
Læs venligst instruktionerne med omhu og til fulde inden varen tages i brug.

Vigtige instruktioner

Advarsel – For at reducere chancerne for brand, elektriskstød eller skader på omgivelserne.

1. Brug altid en strømkilde som har samme spænding, frekvens og klassificering som angivet på produktets type plade.
2. Hold altid produktet under skærpet tilsyn, når det bruges af eller i nærheden af børn, ældre eller handicappede. Lad ikke børn bruge apparatet som legetøj.
3. Brug ikke dette produktet hvis strømkablet er beskadiget. Hvis strøm kablet er beskadiget skal den udskiftes af kvalificeret personale eller andre lign kvalificerede personer for at undgå fare.
4. For at reducere chancerne for elektrisk stød, bedes de undgå at udsætte ledningen eller apparatet for fugt af nogen art.
5. Sluk og tag stikket ud af stikkontakten, når den ikke er i brug, før montering eller under rengøring
6. Anbring venligst ikke genstande på produktet og lad ikke objekter blokere ind – eller udløbsåbningerne. Sørg for at apparatet bruges langt fra vægge eller gardiner osv.
7. Brug af tilbehør eller dele som ikke er anbefalet eller solgt af leverandøren kan gøre skade på produktet, personer eller omgivelserne.
8. Dette produkt er kun beregnet til brug i normal let erhvervsmæssigt brug.
9. Forsøg ikke at skille apparatet ad.
10. Brug ikke apparatet på metal overflade.
11. Brug ikke apparatet i kraftig varme eller fugtige omgivelser, eller i farlige omgivelser.
12. Rengør ikke apparatet med organisk opløsnings middel.
13. Dette apparat er ikke beregnet til brug af mennesker (herunder børn) med nedsat fysik, sensorisk, mentalt eller har mangel på erfaring og viden. Medmindre de er blevet vejledt eller instrueret i brugen af apparatet. Ejeren/ejerne er ansvarlig for Brugerens sikkerhed.
14. Børn bør ikke være alene, uden opsyn med apparatet.
15. Denne instruktions manual er en integreret del af apparatet og bør altid opbevares sikkert og i nærheden af produktet. Også i tilfælde af ejerskifte.

Læs og gem disse instrukser



A-ONE45L

- | | |
|------------------|----------------------|
| 1. kontrol panel | 4. Luftindtagsgitter |
| 2. Håndtag | 5. Luftudtagsgitter |
| 3. Hjul | 6. Strøm kabel |

ADVARSEL

Luft ind/udtag må ikke tildækkes

Opsætnings Instrukser

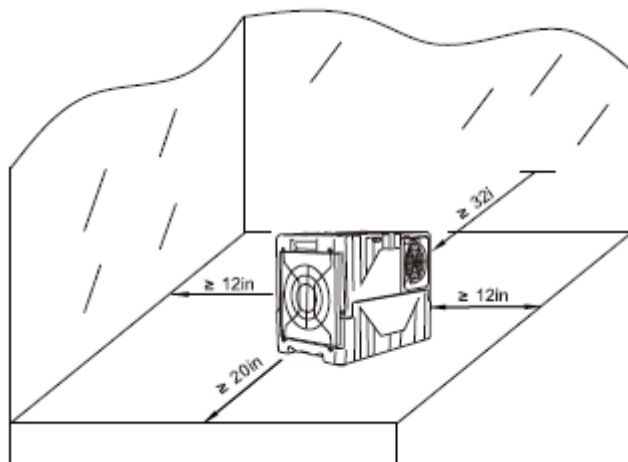


VIGTIGT :

Affugteren skal være i opretstående stilling. Ved transport af en affugter skal den stå i 30 minutter før den tændes igen. Dette er nødvendigt for at kølemiddel systemet bliver stabiliseret og for at undgå at beskadige systemet.

Opsætning af affugter:

For at få maksimal ydeevne af affugteren, luk derfor alle døre, vinduer og hold området lukket. Hold gennemgang af området til et minimum. Stil affugteren i midten af rummet, så langt væk fra vægge og møbler. Lad ikke luftstrømmen blokeres.



Tegningen viser hvordan affugteren skal placeres, for at få den bedste ydeevne.

Dræning:

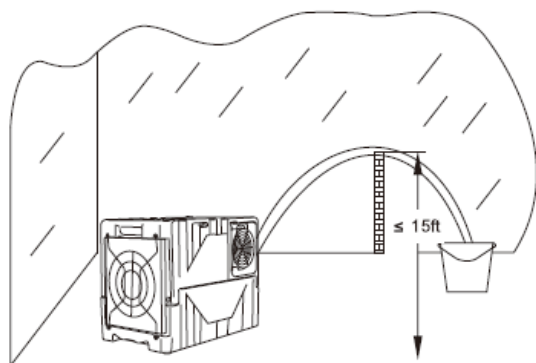
Affugterpumpen tilsluttes en plastisk drænings slange. Slangen er placeret på affugterens bagside. Sørg for der ikke er nogle knæk eller ujævnheder på slangen og rul slangen helt ud.

Sørg for at vandet som løber udenfor ikke gør nogle skade.

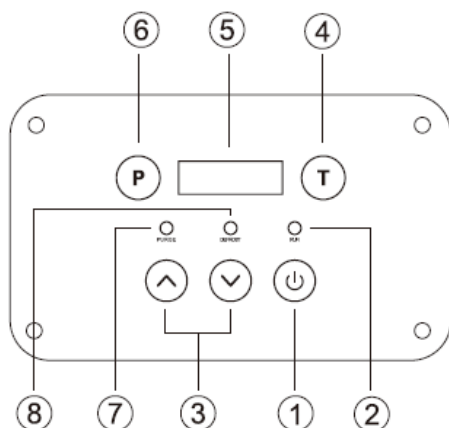
Affugteren skal kontrolleres regelmæssigt, når den anvendes.

Opsætnings Instrukser

*Denne position for et vandrør, ville ikke være for højt. (<4,5m.)
Hvis den kommer højere op vil den ikke kunne pumpe vandet igennem slangen, så vil pumpen blive fyldt med vand hvilket resultere i lækage.



Kontrol panel



1. Tænd/sluk knappen
2. Driftsindikator
3. Op og ned Fugtigheds kontrol
4. tids-kontrol
5. Fugtighed og tids skærm
6. udrensings knap
7. udrensings indikator
8. Afrinnings indikator

Kontrol panel

- A. **tænd/sluk:** Tryk på denne for at tænde og slukke affugteren.
- B. **Driftsindikator:** Indikatoeren har 3 stadier. (1) Slukket når strømmen ikke er tilsluttet. (2) Blinker når strøm er tilgængelig men den er slukket eller kontrol panelet er låst. (3) tændt når affugteren er tændt.
- C. **Op og ned knapperne:** Tryk på op og ned knapperne for at indstille fugtigheden. Fugtigheden kan indstilles fra 99% til 26% eller vælg "CO" for at forsætte den igangværende proces.
- D. **Timer knappen:** På displayet bliver der vist i timer. Den viser også hvor mange timer, at affugteren har kørt i hele dens levetid. Det kan vise indstillingen for luft fugtighed. (venstre er hvad du vil have den til og være, højre er hvad den nuværende fugtighed er) Time viseren er basseret på minutter. Eksempelvis hvis den viser 0000:50, det betyder den har arbejdet 50 minutter. Hvis du vil have vist hvad den totalt har arbejdet, i siden du har resat den. Så klik på "t" igen. Og så vil den vise det i 10 sekunder på skærmen. Hvis du klikker på "T" igen inden de 10 sekunder er gået kommer der timer på hvor meget den har arbejdet hele sin levetid.
For at reset den skal du holde "T" inde i 5 sekunder, så starter den på 0 igen. Den totale levetid, vil dog stadig være original.
- E. **Udrensnings knap:** Tryk på denne knap for at manuelt igangsætte pumpens udrensnings proces. Pumpen vil tænde sig selv efter 40 sekunder.
- F. **Udrensnings indikator:** Denne vil have lyset tændt når udrensnings processen er i gang. Pumpen vil automatisk igangsætte en pumpe udrensning proces. Når den er fyldt og den er blevet slukket.
- G. **Afrimnings indikator:** indikatoren tænder, når affugteren registrere is på spolen og slukker den igen når isen er smeltede. Ved afrimning puster den luft fra miljøet hen til spolen med kompressoren slukket.

Note: Den totale arbejdes tid, kan ikke blive slettet. Hvis den kommer over hvad displayet kan vise, Vil den dog blive slettet og starte fra 0 igen.

Drift instruktioner

A. Drift for generelt brug

- For at tænder affugteren, tryk på on/off knappen. For at beskytte kompressoren er der 60 sekunders opstarts forsinkelse når affugteren bliver tændt.
- For at indstille fugtigheden, tryk på op og ned knapperne for indstille det.
- For at slukke for enheden, tryk på tænd/sluk knappen. For at dampe resten af vandet i pumpen. En udrensning bliver derfor automatisk igangsat når affugteren bliver slukket.

Note

ADVARSEL:

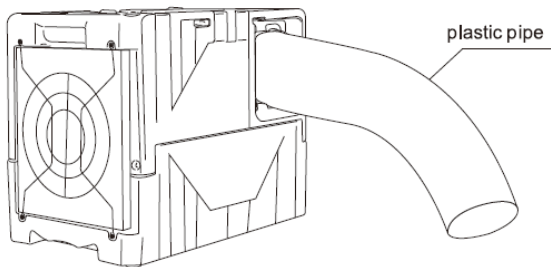
Sluk ikke maskinen ved og afbryde den for strøm igen den er i gang. For at undgå at der kommer en masse vand ud, vent derfor 3 minutter med at flytte på den efter du har slukket den.

B. Knap lås funktion

- For at låse knapperne tryk på time knappen og pumpe knappen, samtidig i 2 sekunder.
- For at låse knapperne op tryk time knappet og pump knappet samtidig i 2 sekunder.

C. Maximere ydelsesevnen

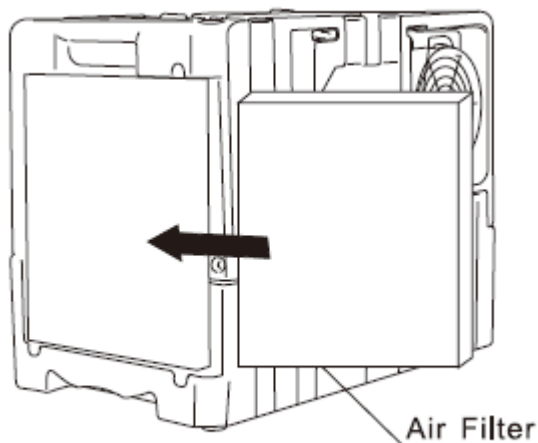
- For at maksimere affugtningens evnen, minemere afstanden mellem luft indgang og luft udgang ved og påsætte en 7" eller længere kanalluftudgang.



Vedligeholdelse - Rensning af luft filter

Vær sikker på at affugteren er slukket og stikket er taget ud af strømforsyningen inden de begynder at vedligeholde maskinen.

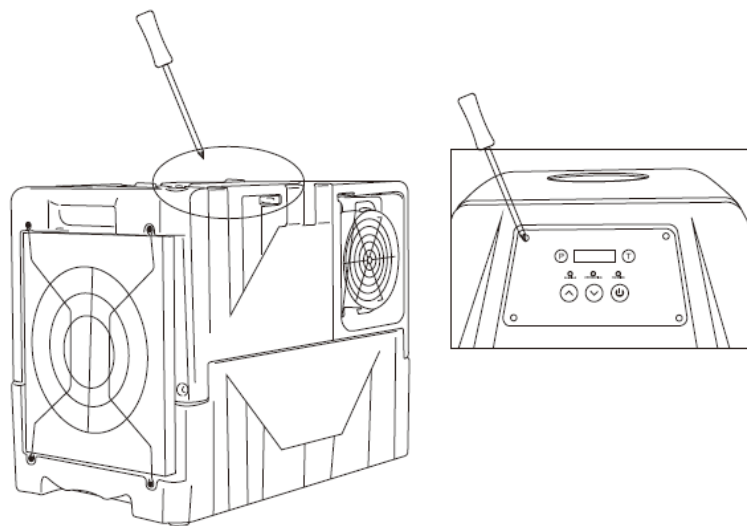
Dens arbejdes evne vil blive stærkt reduceret hvis filteret vil blive fyldt og begynder og blokere.



1. Fjern luft filteret som vist på billedet.
2. Støvsuge ethvert skidt og snavs fra filteret.
3. Brug lunken vand og et mildt vaskepulver til og vaske filteret. Der efter lad det tørre inden de monterer det igen.

Vedligeholdelse – udskiftning af batteri

1. Fjern skruerne fra de fire hjørner, af kontrolpanelet.
2. Når skruerne er fjernet, løft forsigtigt kontrol panelet for at få adgang til pcb.
3. På pcb'en er der et oneday-70L batteri. Fjern batteriet og skift det ud med et nyt.
4. sæt kontrol panelet på igen
5. skru, skruerne på igen.



Fejlfinding

problem	skyldes	Løsning
Affugteren arbejder ikke	ingen strøm i affugteren	sæt den i stik kontakt
	Den er ikke tændt	tænd den
	E4 error bliver vist på skærmen	tjek drænings flowet
Affugteren samler for lidt vand	utilstrækkelig arbejdes tid	Tillad mere arbejdes tid
	filteret er blokkeret	rengør filteret
	omgivelsernes temperatur er for lav	skru op for varmen
Affugteren er tændt men rummet forbliver fugtigt	døre og vinduer er åben	luk rummet fra andre rum

Fejlfinding - Fejlkode

ADVARSEL:

Kode	E1	E2	E3	E4
Fejlkode	Coil sensor error	Humidity sensor error	Low or No refrigerant	water pump fault or blockage
Displayvisning	Blinker hver 30' sek.	Blinker hver 30' sek.	Blinker uafbrudt	Blinker uafbrudt
GRUND	Tidsindstillet afrimnings tilstand Affugteren fungerer, fint.	50% R.H er vist kontinuerlig tilstand i drift	Sluk affugteren og tænd den igen	Affugteren vil slukke automatisk Fejlen skal afhjælpes før, den kan bruges igen

Staring A/S

Starengvej 9-11
DK-9700 Brønderslev
Tlf.: +45 9882 1622
staring@staring.dk

**A better
workday!** staring.dk