

STARING

BRUGERMANUAL til Staring industrielle affugtere.



GENEREL INFORMATION

EMBALLAGEN

- Behold venligst alt emballagen i din varetægt, indtil du har kontrolleret at affugteren ikke er beskadiget og fungerer som den skal.
- Når du har fjernet emballagen, skal du som det første sikre dig at alt indholdet er intakt og komplet.
- Efterlad ikke børn uden opsyn med emballagen, da den kan være potentielt farlig for børn.
- Bortskaffelse af alt emballagen skal ske sikkert, ansvarligt og i henhold med lokale restriktioner.
- Genbrug altid emballagen, hvis det er muligt.
- Ved brug af elektriske produkter, skal grundlæggende sikkerhedsforholdsregler altid følges.

Læs venligst instruktionerne med omhu og til fulde inden varen tages i brug!

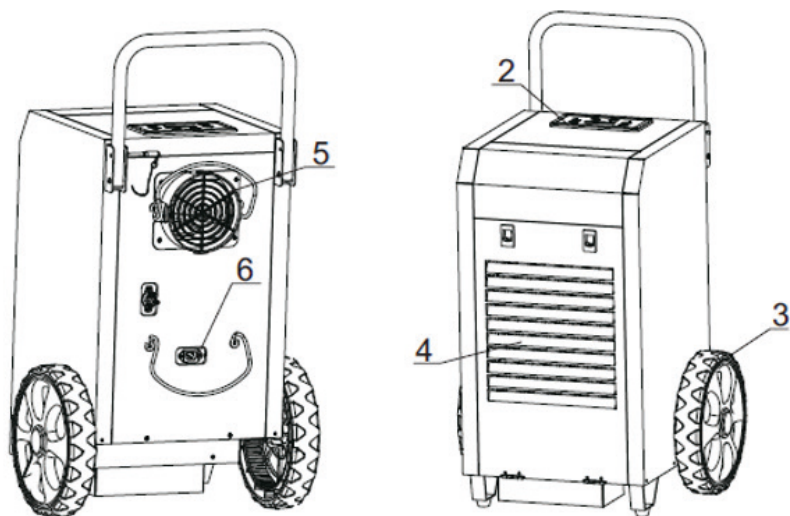
VIGTIGE INSTRUKTIONER

ADVARSEL! For at reducere chancerne for brand, elektriskstød eller skader på omgivelserne.

1. Brug altid en strømkilde som har samme spænding, frekvens og klassificering som angivet på produktets type plade.
2. Hold altid produktet under skærpet tilsyn, når det bruges af eller i nærheden af børn, ældre eller handicappede. Lad ikke børn bruge apparatet som legetøj.
3. Brug ikke dette produktet hvis strømkablet er beskadiget. Hvis strøm kablet er beskadiget skal den udskiftes af kvalificeret personale eller andre lign kvalificerede personer for at undgå fare.
4. For at reducere chancerne for elektrisk stød, bedes de undgå at udsætte ledningen eller apparatet for fugt af nogen art.
5. Sluk og tag stikket ud af stikkontakten, når den ikke er i brug, før montering eller under rengøring
6. Anbring venligst ikke genstande på produktet og lad ikke objekter blokere ind – eller udløbsåbningerne. Sørg for at apparatet bruges langt fra vægge eller gardiner osv.
7. Brug af tilbehør eller dele som ikke er anbefalet eller solgt af leverandøren kan gøre skade på produktet, personer eller omgivelserne.
8. Dette produkt er kun beregnet til brug i normal let erhvervsmæssigt brug.
9. Forsøg ikke at skille apparatet ad.
10. Brug ikke apparatet på metal overflade.
11. Brug ikke apparatet i kraftig varme i fugtige omgivelser, eller farlige omgivelser.
12. Rengør ikke apparatet med organisk opløsnings middel.
13. Dette apparat er ikke beregnet til brug af mennesker (herunder børn) med nedsat fysik, sensorisk, mentalt eller har mangel på erfaring og viden. Medmindre de er blevet vejledt eller instrueret i brugen af apparatet. Ejeren/ejerne er ansvarlig for Brugerens sikkerhed.
14. Børn bør ikke være alene, uden opsyn med apparatet.
15. Denne instruktions manual er en integreret del af apparatet og bør altid opbevares sikkert og i nærheden af produktet. Også i tilfælde af ejerskifte.

Læs og gem disse instrukser.

PRODUKT IDENTIFIKATION



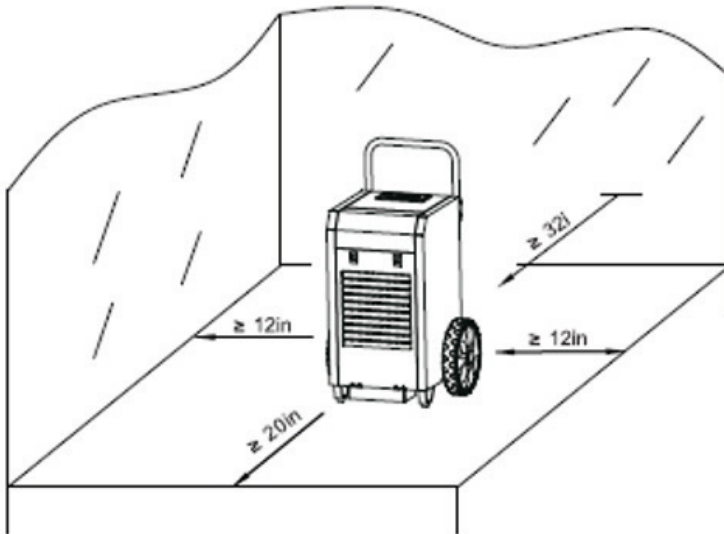
1. Metal Håndtag
2. Kontrol panel
3. Hjul
4. Luftindtagsgitter
5. Luftudtagsgitter
6. Strøm Kabel

ADVARSEL!

Luft indtag/udtag må ikke tildækkes!

OPSÆTNINGSINSTRUKTIONER

VIGTIGT: Affugteren skal være i opretstående stilling.
Ved transport af en affugter skal den stå i 30 minutter før den tændes igen.
Dette er nødvendigt for at kølemiddelsystemet bliver stabiliseret og for at undgå at beskadige systemet.



Opsætning af affugter:

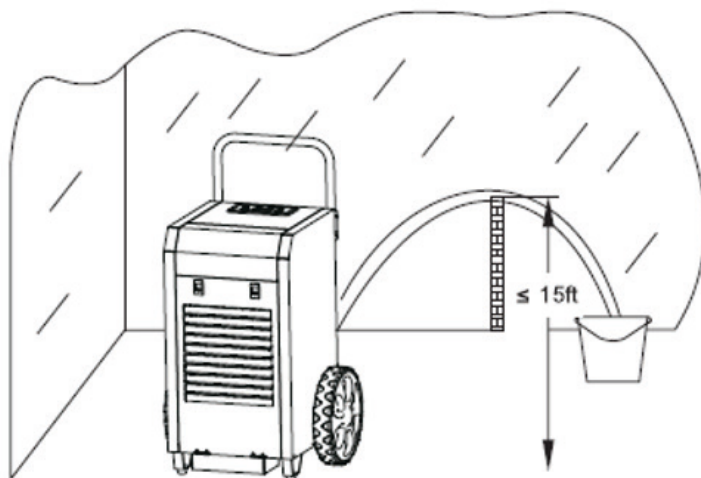
For at få maksimal ydeevne af affugteren, luk derfor alle døre, vinduer og hold området lukket. Hold gennemgang af området til et minimum. Stil affugteren i midten af rummet, så langt væk fra vægge og møbler. Lad ikke luftstrømmen blokeres.

Tegningen viser hvordan affugteren skal placeres, for at få den bedste ydeevne.

Dræning:

Affugterpumpen tilsluttes en plastisk drænings slange. Slangen er placeret på affugterens bagside. Sørg for der ikke er nogle knæk eller ujævnheder på slangen og rul slangen helt ud.

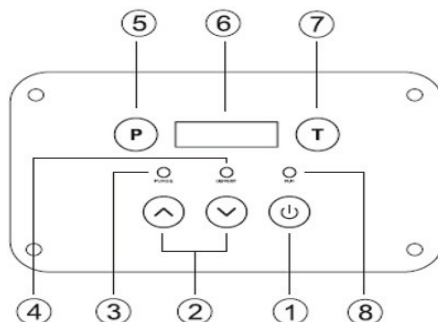
Sørg for at vandet som løber udenfor ikke gør nogle skade. Affugteren skal kontrolleres regelmæssigt, når den anvendes.



* Denne position for et vandrør, ville ikke være for højt. (<4,5m.) Hvis det bliver for højt vil den ikke kunne pumpe igennem slangen. Så vil pumpen blive fyldt med vand, hvilket resultere i lækage.

KONTROLPANEL

1. tænd/sluk knap.
2. op/ned knap
3. udrensning indikator.
4. afrimningsindikator.
5. Udrensnings knap.
6. visning af fugtighed og tid.
7. Timer knap
8. betjenings knap.



Tænd/sluk: Tryk på denne knap for at tænde og slukke affugteren.

Udrensningsknap: Tryk på denne knap for at tømme pumpen for vand.

Under en normal proces vil pumpen automatisk udrense pumpen når den er fyldt. Brug knappen inden du flytter på maskinen for at undgå at spilde vand. Pumpen vil slukke automatisk efter 40 sekunder.

Op/ned knapperne: Bruges til at justere fugtigheden. Fugtigheden kan justeres mellem 26% og op til 70%. Når fugtigheden er under 26% vil "CO" blive vist på skærmen.

Timer knappen: På displayet bliver der vist i timer. Den viser også hvor mange timer, at affugteren har kørt i hele dens levetid. Det kan vise indstillingen for luft fugtighed. (venstre er hvad du vil have den til og være, højre er hvad den nuværende fugtighed er) Time viseren er basseret på minutter. Eksempelvis hvis den viser 0000:50, det betyder den har arbejdet 50 minutter. Hvis du vil have vist hvad den totalt har arbejdet, i siden du har resat den. Så klik på "t" igen. Og så vil den vise det i 10 sekunder på skærmen. Hvis du klikker på "T" igen inden de 10 sekunder er gået kommer der timer på hvor meget den har arbejdet hele sin levetid. For at reset den skal du holde "T" inde i 5 sekunder, så starter den på 0 igen. Den totale levetid, vil dog stadig være original.

Afrimning indikator: Den begynder og afrime når afrimning indikatoren lyser. Den stopper med af afrime når lyset er slukket. Når afrimningen er færdig, begynder den automatisk og affugte igen.

Note: Den totale arbejdstid, kan ikke blive slettet. Hvis den kommer over hvad displayet kan vise, vil den dog blive slettet og starte fra 0 igen.

KONTROLPANEL

Drift for generelt brug:

- For at tænde affugteren, tryk på on/off knappen. For at beskytte kompressoren er der 60 sekunders opstarts forsinkelse når affugteren bliver tændt.
- For at indstille fugtigheden, tryk på op og ned knapperne for indstille det.
- For at slukke for enheden, tryk på tænd/sluk knappen. For at dampe resten af vandet i pumpen. En udrensning bliver derfor automatisk igangsat når affugteren bliver slukket.

ADVARSEL:

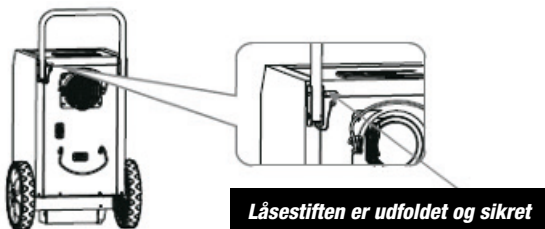
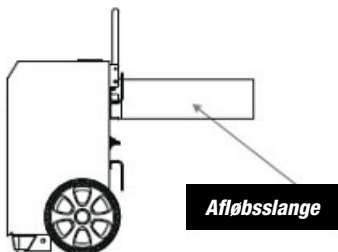
***Sluk ikke maskinen ved og afbryde den for strøm igen den er i gang.
For at undgå at der kommer en masse vand ud, vent derfor 3 minutter
med at flytte på den efter du har slukket den.***

Knap lås funktion:

- For at låse knapperne tryk på time knappen og pumpe knappen, samtidig i 2 sekunder.
- For at låse knapperne op tryk time knappet og pumpe knappen samtidig i 2 sekunder.

Maximér ydeevnen:

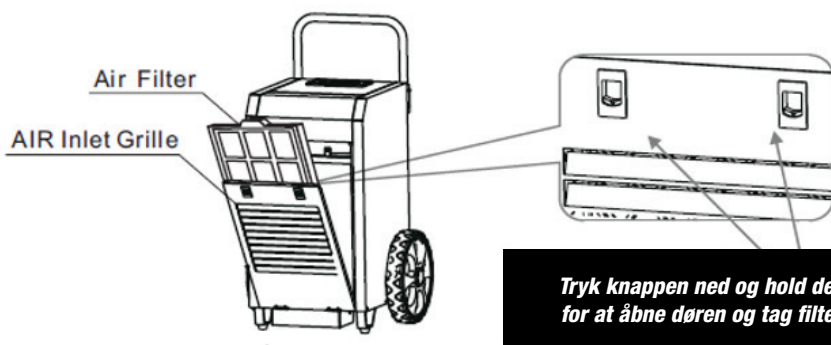
- For at maksimere affugtnings evnen, minemere afstanden mellem luft indgang og luft udgang ved og påsætte en 6.7" eller længere kanalluftudgang.



VEDLIGEHOOLD RENSNING AF LUFTFILTER

Vær sikker på at affugteren er slukket og stikket er taget ud af strømforsyningen inden de begynder at vedligeholde maskinen.

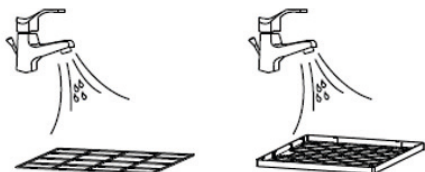
Dens arbejdes evne vil blive stærkt reduceret hvis filteret vil blive fyldt og begynder og blokere.



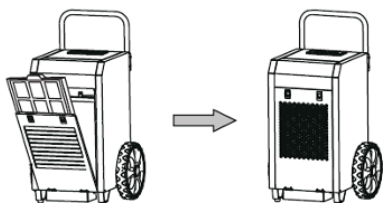
- A.** Fjern de 2 drejeknapper
- B.** Fjern de 2 luftindtagsgitter som vist ovenfor
- C.** Fjern luft filteret som vist ovenfor.
- D.** Støvsug alt snavs fra filteret ved brug af en støvsuge slangen og dyse fæstningen.
- E.** Brug lunken vand og mildt vaskepulver til og vaske filteret. Derefter lad det tørre inden det monteres igen.

VEDLIGEHOOLD RENSNING AF LUFTFILTER

Filteret kan rengøres med støvsuger eller med varmt vand (grønt vaskemiddel eller opløsningsmiddel) Sørg for at filteret er helt tørt før du monterer det igen og tænder affugteren.



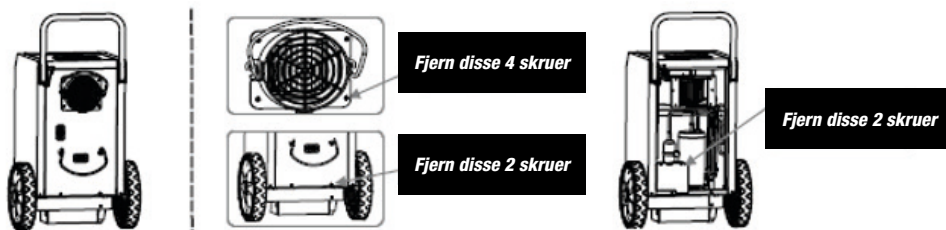
Sæt filteret tilbage i enheden



Sæt filteret i igen og luk panelet.

Vedligeholdelse af elektroniske kontroller:

- 1: Løsn skruerne på bagpanelet
- 2: åbn panelet og fjern dækslet fra den elektriske boks



Pumpen er udstyret med en hurtigkobling. I tilfælde a reparation kan kondensslangen, svømmeromskifternes forbindelser og strømkablet let kobles fra. Pumpen kan løftes med en flad skruetrækker, brug den til forsigtigt at trække pumpen ud af tanken. Affugteren er udstyret med en integreret pumpe til at pumpe kondens fra enheden. Affugteren kræver regelmæssigt vedligeholdelse. Kun en defekt pumpe repareres eller udskiftes i løbet af garantiperioden.

FEJLFINDING

Problem	Skyldes	Løsning
Affugteren arbejder ikke	Ingen strøm i affugteren	Sæt den i stik kontakt
	Den er ikke tændt	Tænd den
	E4 ERROR bliver vist på skærmen	Tjek drænings flowet
Affugteren samler for lidt vand	Utilstrækkelig arbejdes tid	Tillad mere arbejdes tid
	Filteret er blokeret	Rengør filteret
	Omgivelsernes temperatur er for lav	Skrue op for varmen
Affugteren er tændt men rummet forbliver fugtigt	Døre og vinduer er åbne	Luk rummet fra andre rum

FEJLFINDING FEJLKODER

Kode	E1	E2	E3	E4
Fejl kode	Coil sensor error	Humidity sensor error	Low or No refrigerant	water pump fault or blockage
Display visning	Blinker hver 30' sek.	Blinker hver 30' sek.	Blinker uafbrudt	Blinker uafbrudt
Årsag	Tidsindstillet af-rinnings tilstand Affugteren fungerer, fint.	50% R.H er vist kontinuerlig tilstand i drift	Sluk affugteren og tænd den igen	Affugteren vil slukke automatisk. Fejlen skal afhjælpes før den kan bruges igen.

Staring A/S
Starengvej 9-11
DK-9700 Brønderslev
Tlf.: +45 9882 1622
staring@staring.dk

**A better
workday!** staring.dk