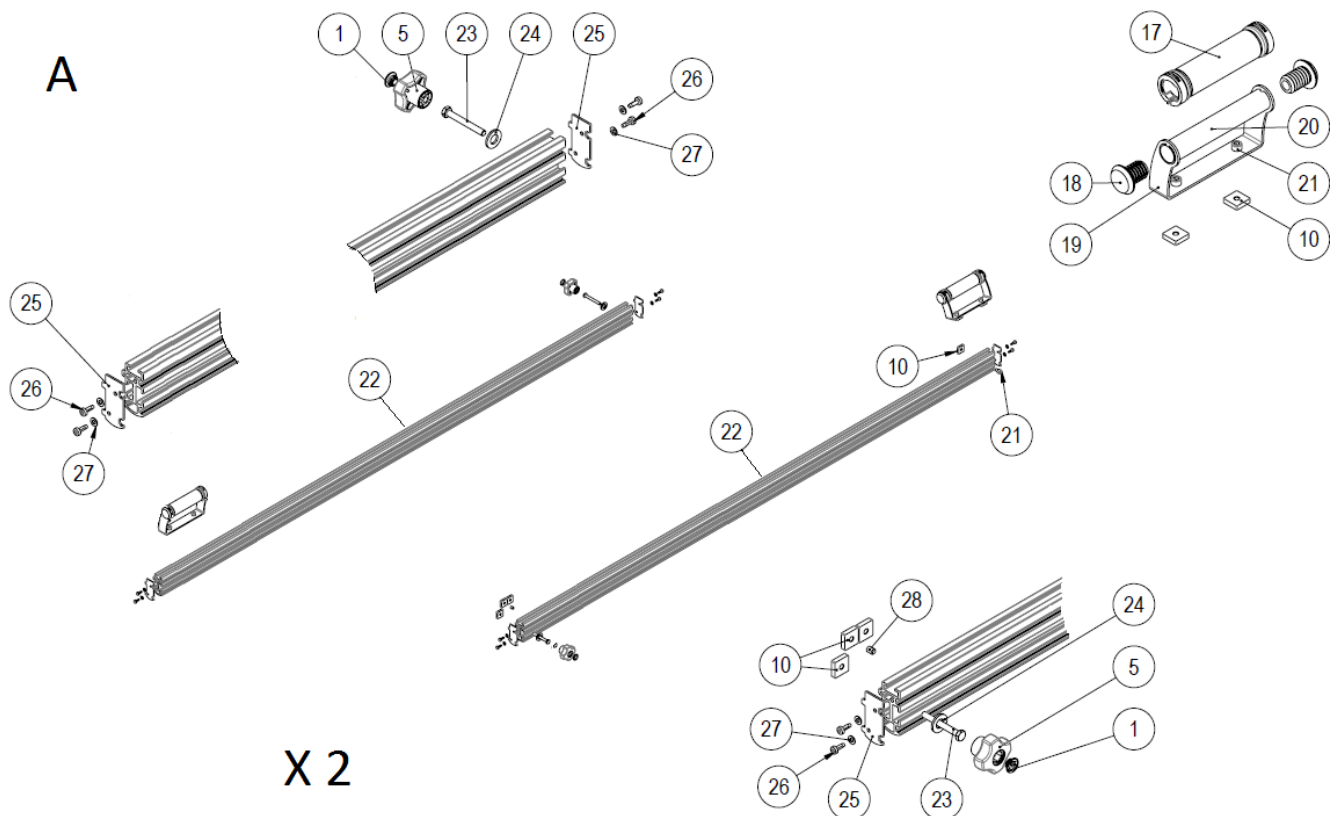


Part-list	ES	EN	Prod.
1	A	GRUPO PERFILES	PROFILES GROUP
2	B	GRUPO VENTOSAS	SUCTION PAD GROUP

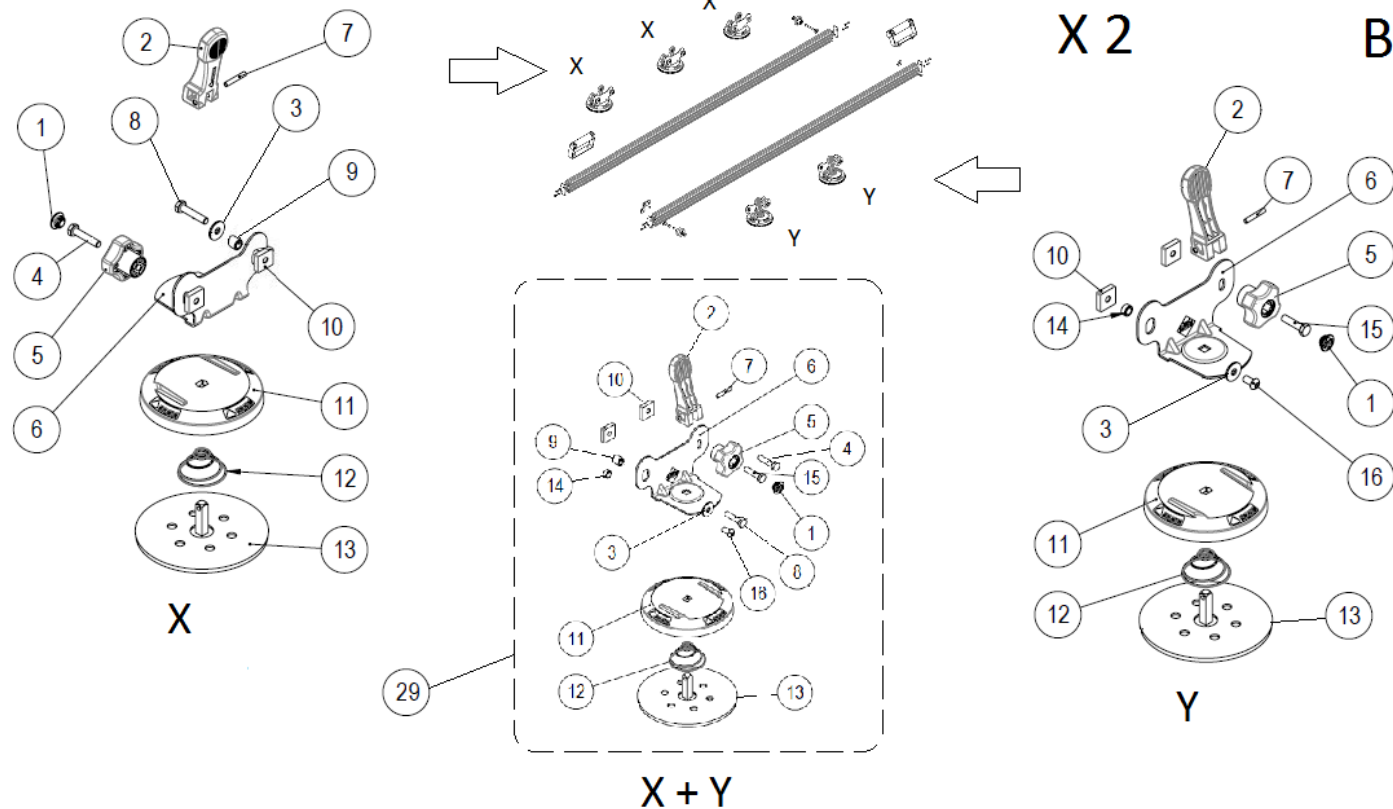
Prod.	ES	EN	From serial num.
18910	SLIM EASY TRANS	SLIM EASY TRANS	-

Queda reservado el derecho de introducir cualquier modificacion técnica sin previo aviso

We reserve the right to introduce any technical modification without previous notice



Part-list	ES	EN	Prod.
1	57485 4	TAPON POMO M6 ROJO	RED COVER KNOB M6
5	13255 4	POMO M6 ESTANDAR ROJO V2	RED STANDARD M6 KNOB V2
10	18442 16	TUERCA CUADRADA 18X18X5 M6	SQUARE NUT 18X18X5 M6
17	18214 4	MANGUITO Ø31/22X130	HANDGRIP Ø31/22X130
18	18211 8	TAPON PLASTICO MANGO Ø31/22	PLASTIC CAP GRIP Ø31/22
19	18207 4	SOPORTE MANETA SLIM EASY TRANS	HANDLE SUPPORT SLIM EASY TRANS
20	18208 4	TUBO 22X19 L=136	TUBE 22X19 L=136
21	45043 10	TORN DIN 912 M6X10 6.8 ZN	SCREW DIN 912 M6X10 6.8 ZP
22	18204 4	PERFIL SLIM EASY TRANS	PROFILE SLIM EASY TRANS
23	56370 4	TORN DIN 933 M6X50 ZN	SCREW DIN 933 M6X50 SS A2
24	56017 4	ARAND DIN 125 A10,5 ZN	WASHER DIN 125 A10,5 ZP
25	18205 8	TAPETA PERFIL	PROFILE COVER
26	18206 16	TORN DIN 7500-C M4X12 6.8 ZN	SCREW DIN 7500C M4X12 6.8 ZP
27	15404 16	ARAND DIN 125 A4,3 ZN	WASHER DIN 125 A4,3 ZP
28	18221 2	PRISIONERO DIN 913 M6X8 8.8 ZN	PIN DIN 913 M6X8 8.8 ZP



Part-list	ES	EN	Prod.
1	57485 10	TAPON POMO M6 ROJO	RED COVER KNOB M6
2	65337 10	MANGO VENTOSA V3 GRIS	SUCTION PUMP HANDLE V3 GREY
3	45038 10	ARAND DIN 9021 A6,4 ZN	WASHER DIN 9021 A6,4 ZP
4	7357 6	TORN DIN 933 M6X30 6.8 ZN	SCREW DIN 933 M6X30 6.8 ZP
5	13255 10	POMO M6 ESTANDAR ROJO V2	RED STANDARD M6 KNOB V2
6	18799 10	SOPORTE VENTOSA SLIM EASY TRANS V2	SUCTION CUP SUPPORT SLIM EASY TRANS V2
7	65318 10	PASADOR DIN 7343 Ø 4X24	PIN DIN 7343 Ø 4X24
8	24207 6	TORN ISO 7380 M6X16 8.8 ZN	SCREW ISO 7380 M6X16 6.8 ZP
9	18304 6	CASQ 6,3X10X10,1 INOX	BUSHING 6,3X10X10,1 SS
10	18442 20	TUERCA CUADRADA 18X18X5 M6	SQUARE NUT 18X18X5 M6
11	65339 10	CUERPO VENTOSA V5	SUCTION PAD BODY V5
12	65254 10	MUELLE VENTOSA	SUCTION PAD SPRING
13	65837 10	CJ.GOMA VENTOSA RM	RUBBER SUCTION PUMP RM SET
14	18305 4	CASQ 6,3X10X5,2 INOX	BUSHING 6,3X10X5,2 SS
15	7164 4	TORN DIN 933 M6X25 6.8 ZN	SCREW M6X25 DIN 933 6.8 ZP
16	18306 4	TORN ISO 7380 M6X12 8.8 ZN	SCREW ISO 7380 M6X12 8.8 ZP
29	18915 1	RECAMBIO VENTOSA SLIM EASY TRANS	SUCTION PAD SET SLIM EASY TRANS