



Sales office and Warehouse:

Euro Shatal ApS  
Murervej 5  
DK-6710 Esbjerg V , DENMARK  
Tel:(+45) 75168411  
Fax: (+45)75168412  
E-mail:euroshatal@shatal.com  
www.shatal.com

Euro Shatal Deutschland GmbH  
Wernher von Braun Str.3  
D-86368 Gersthofen ,GERMANY  
Tel:(+49) 8214609580  
Fax:(+49)8214609581  
E-mail:info@euroshatal.biz  
www.euroshatal.de

**RP3014-50**

**RP3014-60**



**OPERATING INSTRUCTIONS & SPARE PARTS LIST  
REVERSIBLE PLATE COMPACTORS**

**BEDIENUNGSANLEITUNG & ERSATZTEILLISTE  
RUETTELPLATTE**

**MANUAL & RESERVEDELSLISTE  
FREM/BAK-PLADEVIBRATOR**

**MANUAL DE OPERAÇÃO, MANUTENÇÃO E LISTA DE PEÇAS  
PLACAS COMPACTADORAS REVERSIVEIS**



**ENGLISH**  
**CE DECLARATION OF CONFORMITY**

We hereby declare that the equipment described below conforms to the relevant fundamental safety and health requirements of the appropriate CE Directives, both in its basic design and construction. This declaration will cease to be valid if any modifications are made to the machine without our expressed approval.

Product: Vibratory Plate Compactors : **RP3014-50; 60**

The said product has been sound tested per Directive 2000/14/EC

Conformity Assessment Procedure	Measured sound power level	Guaranteed sound power level
<b>Annex VI</b>	<b>103 dB(A)</b>	<b>105 dB(A)</b>

Relevant CE Machinery Safety Directives : **2006/42/EC, 2004/108/EC, EN500-1, EN500-4, 2000/14/EC**

Appropriate internal measures have been taken to ensure that series-production units conform at all times to the requirements of current CE Directives and relevant standards. The signatories are empowered to represent and act on behalf of the company's management.

**DANSK**  
**CE OVERENSTEMMELSEDEKLARATION**

Vi erklærer hermed, at det nedenstående produkt er fremstillet i overensstemmelse med de tilhørende og fundamentale sikkerheds- og sundhedsbetingelser fra de behørlige CE direktiver, både i dets grundlæggende formgivning og konstruktion. Denne deklaration vil ophøre med være gyldig, hvis der bliver foretaget nogen som helst ændring på maskinen uden vores tydelige tilladelse.

Produkt: Frem/bak-pladevibrator : **RP3014-50; 60**

Dette produkt er blevet støjtestet jf. direktiv 2000/14/EC

I overensstemmelse med vurderingsprocedure	Målt lydstyrkeniveau	Garanteret lydstyrkeniveau
<b>Annex VI</b>	<b>103 dB(A)</b>	<b>105 dB(A)</b>

Relevant CE maskinsikkerhedsdirektiv : **2006/42/EC, 2004/108/EC, EN500-1, EN500-4, 2000/14/EC**

Der er foretaget interne forholdsregler for at sikre, at produkter, der er fremstillet i serieproduktion, altid efterlever foreskrifterne fra gældende CE direktiver og relevante standarder. Underskriverne har tilladelse til at representere og handle på vegne af firmaets ledelse.

**DEUTSCH**  
**CE BESTÄTIGUNG VON DEKLARATION**

Wir erklären, dass das beschriebene Produkt sich an die relevante, fundamentale Sicher- und Gesundheits-behörden in die passende CE Direktiven richten, auch in seinem grundsätzlichen Design und Konstruktion. Diese Deklaration verliert seine Gültigkeit, falls irgend eine Modifikation auf der Maschine ohne unsere Zulassung gemacht wird.

Produkt: Rüttelplatte - Modell : **RP3014-50; 60**

Das genannte Produkt ist von der Direktiv 2000/14/EC getestet worden

Gemäss Prozedure	Gemessen Lautstärke	Garantierte Lautstärke
<b>Annex VI</b>	<b>103 dB(A)</b>	<b>105 dB(A)</b>

Relevante CE Maschinesicherheitsdirektiven : **2006/42/EC, 2004/108/EC, EN500-1, EN500-4, 2000/14/EC**

Wir haben interne Vorsichtsmassnahmen genommen, die Einheiten der Serienproduktion immer laut die Verlangen der laufenden CE Direktiven zu sichten und die relevanten Standarden zu erfüllen.

Die Signaturen sind in Auftrag der Management der Firma representiert.

**PORTUGUÊS**  
**CE DECLARAÇÃO DE CONFORMIDADE**

Nós declaramos que o equipamento abaixo descrito está conforme o fundamental e relevante das normas de construção e segurança das Directivas CE apropriadas. Esta declaração cessa a validade se alguma modificação for efectuada na máquina sem a nossa expressa aprovação.

Produto: Placa Vibratória Compactora : **RP3014-50; 60**

O referido produto foi testado no nível de ruído em conformidade com a Directiva 2000/14/EC

Procedimento de avaliação de conformidade	Nível de potência sonora medido	Nível de potência sonora Garantido
<b>Annex VI</b>	<b>103 dB(A)</b>	<b>105 dB(A)</b>

Directivas CE de segurança máquina relevantes : **2006/42/EC, 2004/108/EC, EN500-1, EN500-4, 2000/14/EC**

Medidas internas apropriadas foram tomadas para assegurar que esta série/produção está sempre conforme os requirements das Directivas CE correntes e outras Satandard. Os signatários foram autorizados a representar e assinar em representação da companhia assinada.

**Murervej 5  
DK-6710 Esbjerg V , Denmark  
Tel:(+45) 75168411  
Fax: (+45)75168412  
E-mail:euroshatal@shatal.com**

**Josef Levy  
GENERAL MANAGER**



Esbjerg V, October 2008

#### ENGLISH

- Laws governing safety aspects on machinery may vary between countries but the following guides will be useful to all operators:
- Before starting, carefully read the machine maintenance and operating manual and follow all the instructions.
- Use unleaded fuel only, for gasoline engines.
- Never operate the machine without the belt guard.
- Keep hand and feet away from moving parts while the machine is running.
- Do not operate the machine in closed places and inflammable environment.
- Operating the machine is advisable only with good lighting conditions.
- Hearing protection must be worn.
- Foot protection must be worn.
- Do not touch hot surfaces.

#### DANSK

- Sikkerhedslovgivningen på maskiner kan være forskellige landene imellem, men de følgende retningslinier er nyttige for alle operatører.
- Før start, venligst læs maskinens service og brugsanvisning, følg alle instruktioner nøje.
- Brug kun blyfri bensin, til alle bensin motorer.
- Brug aldrig maskinen uden remskive beskyttelse.
- Hænder og fødder skal holdes væk fra alle bevægelige dele når maskinen kører.
- Brug ikke maskinen i lukkede rum, eller ved brandfarlige områder.
- Anvend maskinen kun når der er god belysning.
- Hørevern er altid påbudt.
- Sikkerhedssko er altid påbudt.
- Rør aldrig ved varme flader.

#### DEUTSCH

- Die Sicherheitsgesetze für Maschinen können verschieden sein, aber die folgende anleitungen sind für alle operatoren verbindlich.
- Vor Arbeitsbeginn bitte Bedienungs – und Wartungsanleitung sorgfältig lesen und allen Empfehlungen folgen.
- Bitte nur bleifreies Benzin benutzen, bei allen Benzinmotoren.
- Bitte die Maschine nie ohne Keilriemengehäuse benutzen.
- Bitte Hände und Füße entfernt halten von allen beweglichen Teilen während die Maschine läuft.
- Bitte die Maschine nicht in feuergefährlichen oder geschlossenen Räumen benutzen.
- Bitte nur die Maschine benutzen wenn eine gute Beleuchtung vorhanden ist.
- Gehörschutz muss immer getragen werden.
- Sicherheitsschuhe müssen immer getragen werden.
- Heisse Flächen bitte nicht berühren.

#### DUTCH

- Wetgeving inzake veiligheidsaspecten van machines kunnen verschillen naargelang het land. Volgende gids kan door iedere gebruiker gebruikt worden.
- Voor het starten zorgvuldig de instructiehandleiding doorlezen, alle instructies moeten gevolgd worden.
- Alleen loodvrije benzine gebruiken, bij benzinemotoren.
- Nooit de machine gebruiken zonder V-snaarbescherming.
- Houd altijd handen en voeten weg van bewegende delen terwijl de machine loopt.
- Gebruik de machine niet in gesloten en brandgevaarlijke ruimtes.
- Gebruik alleen de machine bij goede verlichting.
- Gehoorbescherming moet altijd gedragen worden.
- Veiligheidsschoenen moeten altijd gedragen worden.
- Nooit warme vlakken aanraken.

#### PORTUGUÊS

- Antes do arranque, leia com atenção o manual de operação e manutenção do motor e siga todas as Instruções.
- Nunca opera a máquina sem a guarda da correia.
- Mantenha mãos e pés afastado de elementos móveis, enquanto a máquina está funcionando.
- Não utilize o aparelho em locais fechados e ambientes inflamáveis.
- Use gasolina sem chumbo.
- Pare o motor antes de encher o tanque de combustível. Nunca reabastecer perto de uma chama, ou faíscas, que poderiam começar um incêndio. Não fume. Use somente combustível puro e limpo no enchimento dos equipamentos. Tome cuidado de não derramar combustível.
- Antes de arrancar o motor certifique-se que não está ninguém na area perigosa próximo do motor ou equipamento, e que as guardas de protecção estão colocadas.
- É aconselhável operar a máquina em boas condições de iluminação.
- Protecção auricular deve ser usada.
- Protecção aos pés deve ser usada.



TECHNICAL SPECIFICATIONS

ENGLISH

TEKNISKE SPECIFIKATIONER

DANSK

MODELS	RP3014-50 HONDA GASOLINE M11402	RP3014-60 HONDA GASOLINE M11402.C	RP3014-50 HATZ DIESEL M11402.A	RP3014-60 HATZ DIESEL M11402.B	RP3014-50 HATZ DIESEL M11402.D	RP3014-60 HATZ DIESEL M11402.E
Cat. No.						
<b>WEIGHT</b>						
Net Weight kg.	181	191	196	206	211	221
<b>COMPACTION DATA</b>						
Vibr. Frequency Hz	81	81	81	81	81	81
Centrifugal Force kg.	3000	3000	3000	3000	3000	3000
Compaction Area m <sup>2</sup> /hour	600	720	600	720	600	720
<b>OPERATION DATA</b>						
Max. Traveling speed m/min	20	20	20	20	20	20
<b>CAPACITIES</b>						
Oil for gear box liters SAE 15W/40	1.0	1.0	1.0	1.0	1.0	1.0
<b>DRIVE MOTOR</b>						
Model	Honda GX200 Recoil starter	Honda GX200 Recoil starter	Hatz 1B20 Recoil starter	Hatz 1B20 Recoil starter	Hatz 1B20 Electric starter	Hatz 1B30 Electric starter
Output HP	5.5	5.5	4.5	4.5	4.5	4.5
Engine speed rpm	3450	3450	3450	3450	3450	3450
Fuel tank - litres	3.6	3.6	3.6	3.6	3.6	3.6
Engine oil - litres SAE 15W/40	0.6	0.6	0.9	0.9	0.9	0.9
<b>NOISE AND VIBRATIONS</b>						
Sound power level according to ISO 5349 (*)						
Measured sound power level L <sub>WA</sub> =dB(A)	103	103	104	104	104	104
Vibration values a=m/s <sup>2</sup> The hand - arm vibration values according to ISO 5349						
	2.3	2.3	2.3	2.3	2.3	2.3

(\*) The above noise level and vibration values were determined at normal speed of the engine. During operation these values may differ because of the actual operational conditions.

MODEL	RP3014-50 HONDA BENZIN M11402	RP3014-60 HONDA BENZIN M11402.C	RP3014-50 HATZ DIESEL M11402.A	RP3014-60 HATZ DIESEL M11402.B	RP3014-50 HATZ DIESEL M11402.D	RP3014-60 HATZ DIESEL M11402.E
Kat. Nr.						
<b>VÆGT</b>						
Nettovægt kg.	181	191	196	206	211	221
<b>KOMPRESIONSDATA</b>						
Vibr. Frekvens Hz	81	81	81	81	81	81
Centrifugalkraft kg.	3000	3000	3000	3000	3000	3000
Rækkevidde m <sup>2</sup> /time	600	720	600	720	600	720
<b>BETJENINGSDATA</b>						
Max. fremadg. hast. m/min	20	20	20	20	20	20
<b>KAPACITET</b>						
Olje for gearkasse liter SAE 15W/40	1.0	1.0	1.0	1.0	1.0	1.0
<b>HOVEDMOTOR</b>						
Model	Honda GX200 Rekylistart	Honda GX200 Rekylistart	Hatz 1B20 Rekylistart	Hatz 1B20 Rekylistart	Hatz 1B20 Elektrisk start	Hatz 1B20 Elektrisk start
Ydelse - HK	5.5	5.5	4.5	4.5	4.5	4.5
Motoromdrejning - om	3450	3450	3450	3450	3450	3450
Tankkapacitet liter	3.6	3.6	3.6	3.6	3.6	3.6
Motorolie - liter SAE 15W/40	0.6	0.6	0.9	0.9	0.9	0.9
<b>STØJ OG VIBRATIONER</b>						
Tonkraftshøjde if. ISO 5349 (*)						
Målt lydstyrkeniveau L <sub>WA</sub> =dB(A)	103	103	104	104	104	104
Vibrationsværdier a=m/s <sup>2</sup> Hånd - armsvingningsværdier if. ISO 5349						
	2.3	2.3	2.3	2.3	2.3	2.3

(\*) De ovennævnte støjniveau- og vibrationsværdier er bestemt ud fra normale omdrejninger på motoren. Disse værdier kan variere under kørslen pga. de aktuelle arbejdsforhold.

TECHNISCHE DATEN

DEUTSCH

CARACTERÍSTICAS TÉCNICA

PORTUGUÊS

MODELL	RP3014-50 HONDA BENZIN M11402	RP3014-60 HONDA BENZIN M11402.C	RP3014-50 HATZ DIESEL M11402.A	RP3014-60 HATZ DIESEL M11402.B	RP3014-50 HATZ DIESEL M11402.D	RP3014-60 HATZ DIESEL M11402.E
Kat. No.						
<b>GEWICHT</b>						
Nettogewicht kg.	181	191	196	206	211	221
<b>KOMPAKTIONS DATEN</b>						
Vibr. Freqvenz Hz	81	81	81	81	81	81
Centrifugalkraft kg.	3000	3000	3000	3000	3000	3000
Kompaktion Areal m <sup>2</sup> /Std.	600	720	600	720	600	720
<b>GESCHWINDIGKEIT</b>						
Max. Vorwärtzgeschw. m/min	20	20	20	20	20	20
<b>KAPACITÄT</b>						
Öl für Gearbox liter SAE 15W/40	1.0	1.0	1.0	1.0	1.0	1.0
<b>MOTOR</b>						
Modell	Honda GX200 Rekylistarter	Honda GX200 Rekylistarter	Robin 1B20 Rekylistarter	Robin 1B20 Rekylistarter	Hatz 1B20 Elektrischer starter	Hatz 1B20 Elektrischer starter
Leistung PS	5.5	5.5	4.5	4.5	4.5	4.5
Motorumdrehunge n während im Betrieb	3450	3450	3450	3450	3450	3450
Tank liter	3.6	3.6	3.6	3.6	3.6	3.6
Motoröl liter SAE 15W/40	0.6	0.6	0.9	0.9	0.9	0.9
<b>GERÄUSCH UND VIBRATIONEN</b>						
Shall Druckniveau laut ISO 5349 (*)						
Gemessene Geräuschwerte L <sub>WA</sub> =dB(A)	103	103	104	104	104	104
Vibrationsniveau a=m/s <sup>2</sup> Hand- und Arm Vibrationen laut ISO 5349						
	2.3	2.3	2.3	2.3	2.3	2.3

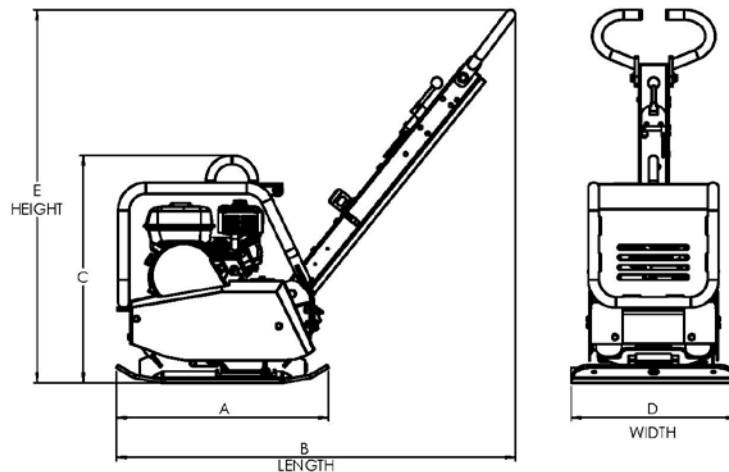
(\*) Die erwähnten Geräusch- und Vibrationswerten sind bei normaler Lautstärke bestimmt. Während die Operation dieser Werten können verschieden sein auf Grund der aktuellen, operationellen Arbeitszustandes.

MODELO	RP3014-50 HONDA GASOLINA M11402	RP3014-60 HONDA GASOLINA M11402.C	RP3014-50 HATZ DIESEL M11402.A	RP3014-60 HATZ DIESEL M11402.B	RP3014-50 HATZ DIESEL M11402.D	RP3014-60 HATZ DIESEL M11402.E
Nr. Catalogo.						
<b>PESO</b>						
Peso Líquido kg.	181	191	196	206	211	221
<b>DADOS COMPACTAÇÃO</b>						
Vibr. Frequência Hz	81	81	81	81	81	81
Força Centrifuga kg.	3000	3000	3000	3000	3000	3000
Área compactada m <sup>2</sup> /hour	600	720	600	720	600	720
<b>DATOS DE OPERACION</b>						
Veloc. Máx. Frente m/min	20	20	20	20	20	20
<b>CAPACIDADES</b>						
Óleo Cx carretos liter SAE 15W/40	1.0	1.0	1.0	1.0	1.0	1.0
<b>MOTOR</b>						
Modelo	Honda GX200 Arranque manual	Honda GX200 Arranque manual	Robin 1B20 Arranque manual	Robin 1B20 Arranque manual	Hatz 1B20 Arranque eléctrico	Hatz 1B20 Arranque eléctrico
Potência HP	5.5	5.5	4.5	4.5	4.5	4.5
Velocidade do motor RPM	3450	3450	3450	3450	3450	3450
Tanque combustivel liter	3.6	3.6	3.6	3.6	3.6	3.6
Óleo do motor liter SAE 15W/40	0.6	0.6	0.9	0.9	0.9	0.9
<b>RUIDO E VIBRAÇÕES</b>						
Nível de Potência sonora em acordo com ISO 5349 (*)						
Nível potência sonora medido L <sub>WA</sub> =dB(A)	103	103	104	104	104	104
Valores de vibração Na mão - braço valores de vibração de acordo com ISO 5349						
	2.3	2.3	2.3	2.3	2.3	2.3

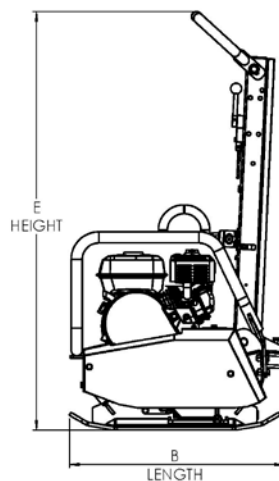
(\*) Os valores de vibração e nível de ruído em cima foram determinados a velocidade normal do motor. Durante a operação estes valores podem ser diferentes devido as condições de operação existentes.

**DIMENSIONS – MÅL – MASSEN - DIMENSÕES**

**HANDLE IN THE WORKING POSITON  
HÅNDTAG I ARBEJDSPOSITION  
HANDGRIFF IM ARBEITSPPOSITION  
PEGA NA POSIÇÃO DE TRABALHO**



**HANDLE IN THE FOLDING POSITON  
HÅNDTAG, HENSTILLET  
HANDGRIFF IN ABGESTELLTER POSITION  
PEGA NA POSIÇÃO REBATIDA**



MODEL MODEL MODELL MODELO	A mm	B Working Position Arbejds- stilling Arbeit- Position Posição trabalho mm	B Folding Position Henstillet Nicht in Betrieb Posição rebatido mm	C mm	D mm	E Working Position Arbejds- stilling Arbeit- Position Posição trabalho mm	E Folding Position Henstillet Nicht in Betrieb Posição rebatido mm
RP3014-50 M11402 HONDA	710	1230	770	690	500	1150	1140
RP3014-60 M11402.C HONDA	710	1230	770	690	600	1150	1140
RP3014-50 M11402.A; M11402.D HATZ	710	1230	770	750	500	1150	1140
RP3014-60 M11402.B; M11402.E HATZ	710	1230	770	750	600	1150	1140



## ENGLISH

### **TRANSPORT TO WORK SITE :**

- To avoid burns or fire hazards, let engine cool before transporting machine or storing indoors.
- Turn fuel valve to the off position and keep the engine level to prevent fuel from spilling.
- Tie the machine to the vehicle to prevent sliding or tipping over.

### **INSTRUCTION FOR LIFTING MACHINE: SEE PICTURES 11 PAGE 9**

- Never walk or stand under a machine being lifted.
- Use only the frame lifting hook (1) for lifting the machine.
- Use only tested and authorised lifting equipment. Before lifting check that vibration damper and protecting frame are correctly attached and not damaged.

### **OPERATION:**

#### **ENGINE CHECK BEFORE STARTING**

1. Fill fuel tank.
2. Check oil level in engine crankcase and top up necessary type of oil according to manufacturer's instructions.

#### **STARTING THE ENGINE - SEE PICTURES 1-2 PAGE 9**

1. Open handle locking pin (See Picture 1)

#### **OPERATING THE MACHINE - SEE PICTURES 3-5 PAGE 9**

1. Let the compactor progress at its normal speed while guiding it in a straight line.
2. Three or four passes depending on the material are normally required to achieve the best compaction.
3. The soil must be moist to achieve the best compaction.
4. It must not be too wet nor too dry so that dust is created.
5. Do not operate the compactor on hard surfaces or concrete.
6. Attach a polyurethane plate under the compactor when compacting paving stones.  
(Optional See Picture 9 Page 9 & Page 21)

#### **STOPPING THE ENGINE OPERATOR POSITION - SEE PICTURES 6-7 PAGE 9 – HONDA GX-200 - SEE PICTURES 6&8 PAGE 9 – HATZ 1B20**

## DANSK

### **TRANSPORT :**

- For at undgå ild og ildspåsættelse, lad motoren køle af før den transporteres og lagres indendørs
- Luk benzindækslet og hold motoren vandret for at undgå benzinudslip
- Bind maskinen fast på køretøjet for at undgå, at den skal falde af eller vælte under transporten

### **ANVISNINGER FOR LØFTNING AF MASKINEN : SE BILLEDER 11, SIDE 9**

- Gå eller stå aldrig under maskinen når den er løftet
- Benyt kun rammeløftegrebet (1) for løftning af maskinen
- Benyt kun godkendte og sikre løftmekanismer. Før maskinen løftes, sørg for at gummistudser (2) og beskyttelsespladen er ubeskadiget og korrekt fastgjort

### **DRIFT:**

#### **MOTORCHECK FØR START**

1. Fyld brændstof på tanken
2. Check olieniveau i krumtamphuset og fyld op om nødvendigt med den type olie, motorproducenten foreskriver

#### **MOTOREN STARTES - SE BILLEDERNE 1-2, SIDE 9**

1. Åbn låsepinden til håndtaget (Se foto 1)

#### **BETJENING AF MASKINEN - SE FOTO 3-5, SIDE 9**

1. Lad vibratoren køre fremad i dens normale hastighed mens den føres i en lige linje.
2. Der skal normalvis køres tre eller fire gange på underlaget for at opnå den bedste kompression.
3. Jorden skal være fugtig for at opnå den bedste kompression.
4. Den må dog ikke være for våd eller tør for at undgå støvdannelse.
5. Brug ikke vibratoren på hårde overflader eller beton.
6. Sæt en vulkanplade under vibratoren, når og hvis den skal anvendes på brosten.  
(se foto 9 side 9 & side 21)

#### **HVORDAN MOTOREN STOPPES, BETJENINGSPOSITION - SE BILLEDERNE 6-7, SIDE 9 – HONDA GX-200 - SE BILLEDERNE 6&8, SIDE 9 – HATZ 1B20**



## DEUTSCH

### **TRANSPORT ZUR ARBEITSSTELLE :**

- Um Brennen oder Feuerfalle zu verhindern, lassen Sie den Motor abkühlen bevor dessen Transportierung oder Lagerung im Haus.
- Schliessen Sie die Benzinklappe und halten Sie den Motor waagrecht um Benzinverlust zu verhindern.
- Binden Sie die Maschine auf dem Fahrzeug fest um Gleiten oder Umkippen zu verhindern.

### **ANWEISUNGEN ZUM HEBEN DER MASCHINE : SIEHE FOTO 11 SEITE 9**

- Gehen oder stehen Sie nie unter einer Maschine die gehoben wird.
- Benutzen Sie nur den Rahmenhebegegriff (1) zum Heben der Maschine.
- Benutzen Sie nur geprüfte und glaubwürdige Hebegeeraete. Vor dem Heben pruefen Sie ob die Gummipuffer und der Schutzrahmen korrekt befestigt und unbeschädigt sind.

### **BETRIEB :**

#### **MOTOR KONTROLLIEREN BEVOR START**

1. Der Benzintank füllen
2. Der Ölstand im Motorcrankbox kontrollieren und auffüllen wenn notwendig laut der Manual des Produzentens

#### **DER MOTOR STARTEN - SIEHE FOTO 1-2, SEITE 9**

1. Der Handgriffschliessstange öffnen (Siehe Foto 1)

#### **DER MASCHINE IM GEBRAUCH - SIEHE FOTO 3-5, SEITE 9**

1. Lass der Maschine bei seiner normale Geschwindigkeit arbeiten, während Sie Ihr in einer gerade Linie arbeiten.
2. Für den besten Komprimierung, muss man drei oder vier Mal mit der Verdichter arbeiten, jedoch vom Unterlag abhängig.
3. Die Erde muss feucht für das beste Komprimierungsergebnis sein.
4. Die Erde darf nicht zu nass, und auch nicht zu trocken sein, weil dann entsteht Schmutz. und Staub.
5. Nicht die Maschine auf harten Oberflächen oder Beton bedienen.
6. Eine Vulkolanplatte unter der Platte bei Komprimierung von Pflastersteine montieren.  
(siehe foto 9, seite 9 & seite 21)

#### **ANHALTEN DER MOTOR BEDIENER POSITION - SIEHE FOTO 6-7, SEITE 9 – HONDA GX-200 - SIEHE FOTO 6&8, SEITE 9 – HATZ 1B20**

## PORTUGUÊS

### **INSTRUÇÕES PARA ELEVAR A MÁQUINA:**

- Nunca caminhe ou permaneça sob uma máquina que esteja a ser elevada.
- Use apenas o olhal de elevação (1) para elevar a máquina.
- Use apenas equipamento de elevação testado e autorizado. Antes de elevar a máquina verifique se o vibrador e o quadro de protecção estão correctamente montados e sem estragos.

### **TRANSPORTE: VER FIGURA 11 PAG. 9**

- Para prevenir queimaduras ou fogos, deixe o motor arrefecer antes de transportar ou armazenar a máquina.
- Feche a valvula de combustível para prevenir o derrame de combustível.
- Amarre a máquina ao veículo de transporte para evitar que deslize ou caia.

### **OPERAÇÃO :**

#### **VERIFICAR O MOTOR ANTES DE ARRANCAR**

1. Encha o tanque de combustível.
2. Verifique o nível de óleo no carter do motor e ateste se necessário de acordo com as instruções do fabricante.

#### **ARRANQUE O MOTOR - VER FIGURAS 1-2 PAG 11**

1. Abre o pino de travamento da alça de operação (veja figura 1)

#### **OPERAÇÃO DA MÁQUINA – VEJA FIGURA 3-5 PAG 11**

1. Deixe o compactador progredir na sua velocidade normal orientado em linha recta.
2. Tres ou quatro passagens dependendo do material são normalmente necessárias para alcançar a melhor compactação.
3. O solo deve estar húmido para a lcançar a melhor compactação.
4. Não deve estar nem muito húmido nem muito seco pois pode criar poeiras.
5. Não opere o compactador em superficies duras ou betão.
6. Acoplar uma placa de poliuretano se compactar pavimentos com pedras. (Opcional veja a figura 9 Pag. 9 & Pag 21)

#### **PARAR O MOTOR POSIÇÃO DO OPERADOR - FIGURAS 6-7 PAG 9 – HONDA GX-200 - FIGURAS 6&8 PAG 9 – HATZ 1B20**



## ENGLISH

### IMPORTANT ADVICE :

The manufacturer declines all responsibility for loss or damage resulting from misuse or any modification or alteration that does not conform to the manufacturer's original specifications.

At the workstation, the sound pressure level may exceed 85 db (A). In this case individual protection measures must be taken

### SPARE PARTS ORDERING :

When ordering spare parts, please mention machine serial no., part no. and description.

### SCRAPPING :

In the event of deterioration and scrapping of the machine, the following items must be disposed of in accordance with the requirements of the legislation in force.

### Main Materials:

1. Engine : Aluminium (AL), Steel (AC), Copper (CU), Polyamide (PA)
2. Machine : Steel sheet (AC)

The instructions for use and spare parts found in this document are for information only and are not binding. As part of our product quality improvement policy, we reserve the right to make any and all technical modifications without prior notice.

### MAINTENANCE SCHEDULE :

Check all external screw connections for tight fit approx. 8 hours after first operation.		
Parts	Maintenance	Maintenance interval
Air filter	Check for external damage and tight fit. Check foam and filter insert clean or replace if necessary.	daily
Engine oil Other parts	Check oil level, top up if necessary. Remove all dirt, stones etc. from the compactor after each day of operation..	
Belts	Check tension and wear – replace if necessary.	weekly
Engine	See engine manufacturers handbook	

### MAINTENANCE :

#### Monthly maintenance:

- Perform maintenance work on engine according manufacturer's instructions.
- Check belt tightness and tighten if necessary.  
Belts should be move 10 –15 mm when pushed by the thumb (See picture 10 page 9).
- Check and retighten bolts and nuts.

## DANSK

### VIGTIGE RÅD :

Producenten fraskriver sig ethvert ansvar for tab eller skader som resultatet af misbrug eller ændringer af produkterne, som ikke er i overensstemmelse med producentens originale specifikationer.

Lydstyrken kan på arbejdspladsen overstige 85 db (A). I så fald må man tage individuelle beskyttelsesforanstaltninger

### RESERVEDELSBESTILLING :

Når man bestiller reservedele, meddel da maskinserienummer, delnummer og en beskrivelse

### SKROTNING :

Når tiden rinder ud for maskinen, og den dermed skal skrottes, skal man i den forbindelse tage hensyn til genanvendelse iht. gældende lovkraft.

### Hovedmaterialer:

1. Motor : Aluminium (AL), stål (AC), kobber (CU), polyamid (PA)
2. Maskine : Stålblade (AC)

Manualen for anvendelsen og reservedele i denne sektion er kun vejledende og er ikke bindende. Som er del af vores politik mhp. produktkvalitetsforbedringer, kan vi uden forudgående varsel foretage enkelte eller hele tekniske ændringer.

### VEDLIGHOLDELSPLAN :

Check alle udvendige skruer efter ca. 8 driftstimer og spænd dem om nødvendigt efter		
Dele	Vedligehold	Vedholdelsesinterval
Luftfilter	Check for udvendige skader og udbedre dem evt. Check skumgummi og filter, isæt rent eller erstæt om nødvendigt.	Daglig
Motorolie	Check olieniveau, fyld op om nødvendigt (motor skal stå lige)	
Andre dele	Al snavs, fastkørte sten osv .skal fjernes fra pladevibratoren efter endt arbejdsdag	
Remme	Check dem for slid og stramhed – erstæt om nødvendigt	Ugentlig
Motor	Se motorhåndbogen fra producenten	

### VEDLIGEHOLDELSE :

#### Månedlig vedligeholdelse :

- Foretag vedligeholdelsesarbejde på motoren efter producentens manual
- Check remmens stramhed og stram den om nødvendigt  
Remmen bør kunne bevæge sig 10 –15 mm, hvis den trykkes ned med tommeltotten (se billede 10, side 9).
- Check og spænd bolte og møtrikker efter





## DEUTSCH

### WICHTIGE RATSCHLÄGE :

Der Hersteller übernimmt keine Verantwortung für Schäden, die durch Missbrauch oder falsche Handhabung, Änderungen oder Missachtung die Angaben der Hersteller entstanden sind.

An der Baustelle, kann der Geräuschpegel 85 db (A) überschreiten. In diesem Fall müssen individuelle Hörschutzmassnahmen getroffen werden.

### BESTELLUNG VON ERSATZTEILE :

Wenn Sie Ersatzteile bestellen, geben Sie uns Seriennummer, Artikelnummer und eine Beschreibung an.

### VERSCHROTTUNG :

Zum umweltgerechten Entsorgung der Maschine müssen die nachstehende Teile entsprechend der gesetzlichen Vorschriften behandelt werden.

### Hauptsächlich verwendetes Material:

1. Motor : Aluminium (AL), Stahl (AC), Kupfer (CU), Polyamide (PA)
2. Maschine : Stahlplatte (AC)

Der Manual und die Ersatzteile in diesem Dokument sind richtungsweisend und nicht verbindlich. Entsprechend unsere Politik, immer der Qualität unsere Produkt zu verbessern, sind alle technischer Änderungen ohne weitere Informationen vorbehalten.

### WARTUNGSINTERVALLEN :

Alle externe Schrauben nach die ersten ca. 8 Betriebsstunden nachschrauben		
Teile	Wartung	Wartungsintervall
Luftfilter	Für externe Schäden untersuchen und reparieren Schaum und Filter untersuchen, neu reinigen oder ersätzen wenn notwendig	Täglich
Motoröl Andere Teile	Ölstand kontrollieren, auffüllen wenn notwendig Jeglichen Schmutz, Steine usw. von der Ruettelplatte entfernen nach jedem Arbeitstag.	
Reimen	Schnalle und Verschliiss kontrollieren – ersetzen wenn notwendig	Wochenlich
Motor	Siehe der Manual des Motorherstellers	

### WARTUNG :

#### Monatliche Wartung :

- Wartung am Motor laut der Manual der Hersteller ausführen
- Die Fästung der Reime kontrollieren und fästigen wenn notwendig  
Die Reimen sollen 10 –15 mm Bewegung haben, wenn Sie mit dem Daumen schieben (Siehe Foto 10, Seite 9)
- Die Bolzen und die Mutter kontrollieren und fästigen

## PORTUGUÊS

### AVISO IMPORTANTE :

O fabricante declina qualquer responsabilidade por perdas ou danos resultantes de utilização indevida ou qualquer modificação ou alteração que não estejam em conformidade com as especificações originais do fabricante.

No local de operação o nível de pressão sonora pode exceder 85 db (A).  
Neste caso proteções individuais devem ser utilizadas

### ENCOMENDA DE PEÇAS :

Al ordenar repuestos, por favor indique el numero de serie de la maquina, el numero de parte y la descripcion.

### DETERIORAÇÃO :

No caso de danos ou deterioração da máquina, os itens que se seguem devem ser dispostos de acordo com os requerimentos da legislação em vigor.

### Principais materiais:

3. Engine : Alumínio (AL), Aço (AC), Cobre (CU), Poliamida (PA)
4. Máquina : Folha de aço (AC)

As instruções de manutenção e lista de peças encontradas neste documento servem unicamente como informação não sendo obrigatórias.  
Fazendo parte da nossa política o aperfeiçoamento da qualidade do produto, reservamos o direito de fazer todas as alterações técnicas sem aviso prévio.

### PROGRAMA DE MANUTENÇÃO :

Check all external screw connections for tight fit approx. 8 hours after first operation.		
Parts	Maintenance	Maintenance interval
Air filter	Check for external damage and tight fit. Check foam and filter insert clean or replace if necessary.	daily
Engine oil Other parts	Check oil level, top up if necessary. Remove all dirt, stones etc. from the compactor after each day of operation..	
Belts	Check tension and wear – replace if necessary.	weekly
Engine	See engine manufacturers handbook	

### MAINTENANCE :

#### Monthly maintenance:

- Perform maintenance work on engine according manufacturer's instructions.
- Check belt tightness and tighten if necessary.  
Belts should be move 10 –15 mm when pushed by the thumb (See picture 10 page 9).
- Check and retighten bolts and nuts.

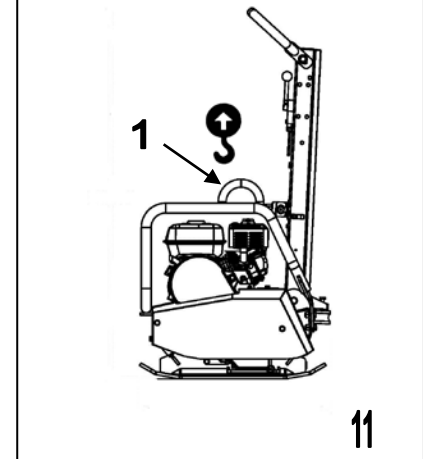
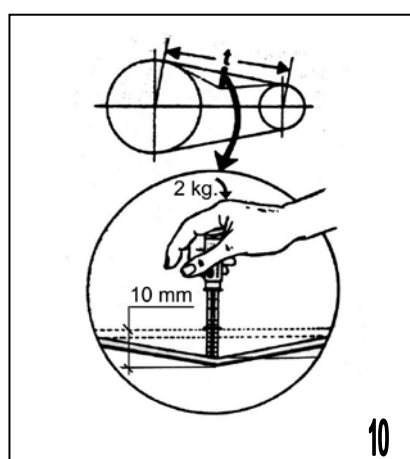
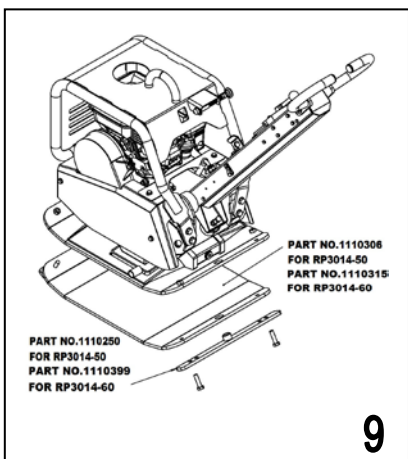
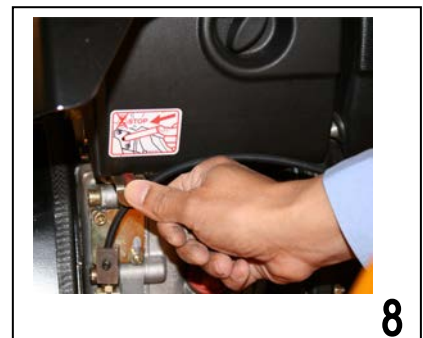
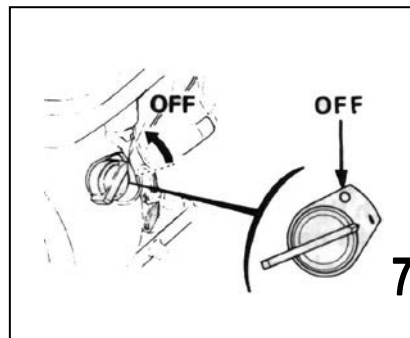
**STARTING THE ENGINE - DER MOTOR STARTEN - START MOTOREN - ARRANQUE DO MOTOR**



**OPERATING - IM BETRIEB - I BRUG - OPERAÇÃO**



**STOPPING THE ENGINE - DER MOTOR STOPPEN - STOP MOTOREN - PARAR O MOTOR**





ENGLISH

### INSTRUCTIONS FOR ORDERING PARTS

Please State Machine Details in the Following Sequence:

- Machine Serial Number
- Part Number, Description and Quantity of Parts
- Full Delivery Address

#### Manufacturers Liability and the Use of Genuine Spare Parts

Liability for this machine is accepted only when the machine is defective from the outset. Liability is reduced or nullified in the event that the user fails to comply with the operating and maintenance instructions and uses spare parts which are not guaranteed.

DEUTSCH

### BESTELLUNGSINSTRUKTION

Bitte folgende Details bei Bestellungen definieren :

- Seriennummer der Maschine
- Artikelnummer, Beschreibung und Anzahl der Ersatzteile
- Komplette Lieferungsadresse

#### Die Ersatzpflicht des Herstellers und die Anwendung von originale Ersatzteile

Die Ersatzpflicht für diese Maschine wird nur akzeptiert, wenn sie von Anfang an defekt ist. Die Ersatzpflicht wird reduziert oder entfällt im Fall der Benutzer sich nicht nach die Manual und die Wartungsinstruktionen richten und Ersatzteile verwendet, die nicht unter der Garantie stehen.

DANSK

### VEJLEDNING FOR BESTILLING AF DELE

Meddel venligst maskindetaljer på følgende facon:

- Maskinens serienummer
- Reservedelsnummer, beskrivelse og antallet af dele
- Komplet leveringsadresse

#### Producentens erstatningspligt og brugen af originale reservedele

Erstatningspligtigen for denne maskine accepteres kun, hvis den er defekt fra første færd. Erstatningspligten reduceres eller falder helt bort, såfremt brugeren ikke retter sig efter manualen og vedligeholdelsesinstruktionerne og bruger uoriginale reservedele, som ikke er omfattet af garantien.

PORTUGUÊS

### INSTRUÇÕES PARA ENCOMENDAR PEÇAS

Por favor coloque os detalhes da máquina na seguinte ordem:

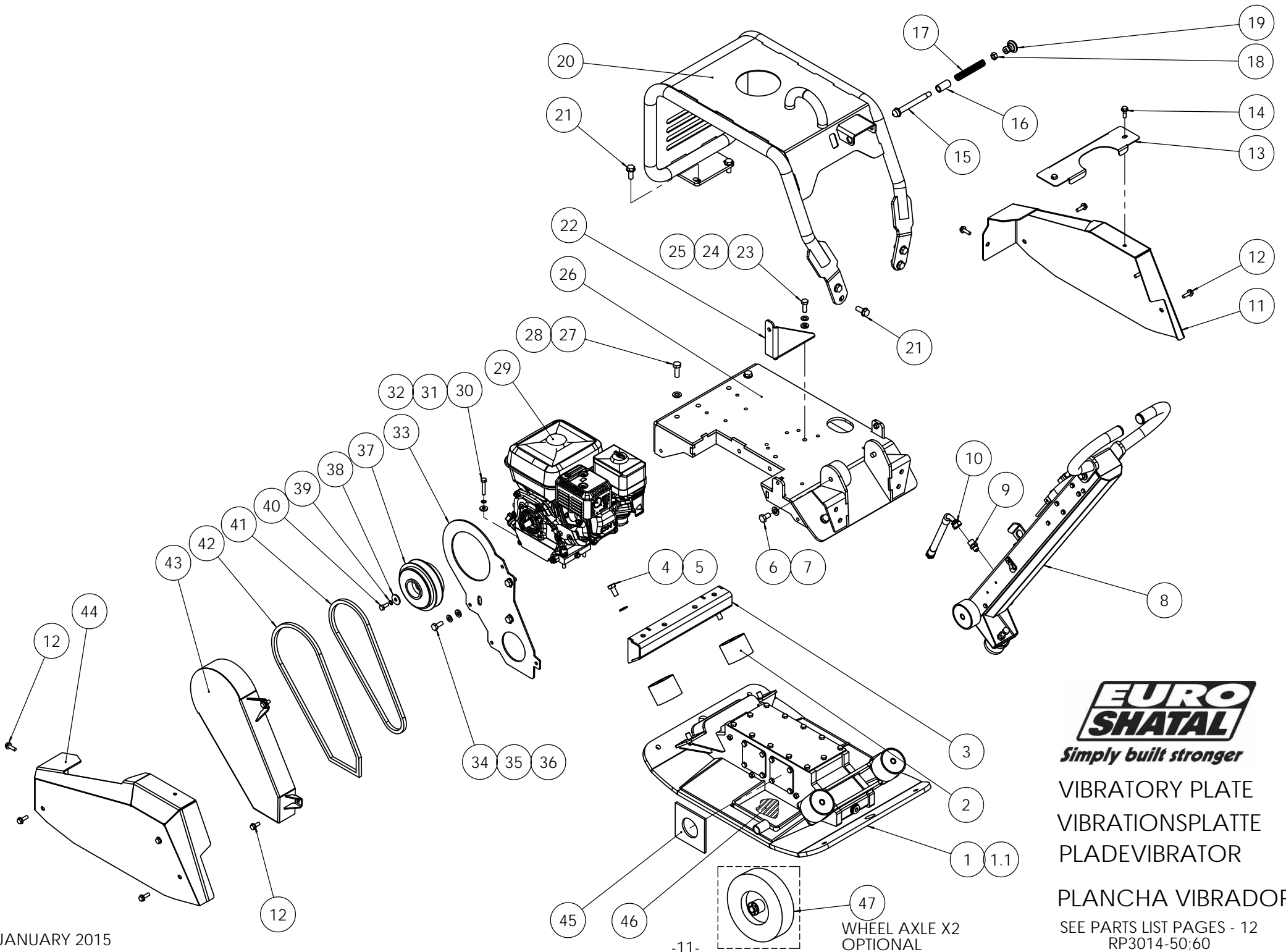
- Numero de série da Máquina
- Part Number, Descrição e Quantidade dePeças
- Morada de entrega completa

#### Responsabilidade do Fabricante e Uso de Peças Genuinas

É da responsabilidade do fabricante quaisquer defeitos de fabrico, devidamente comprovados. Não é da responsabilidade do fabricante qualquer anomalia causada por má utilização do equipamento, assim como, o uso de peças não garantidas.

### Contents

Vibratory plate with Honda GX200	Vibrationsplatte mit Honda Motor GX200	Vibratormaskine med Honda GX200	Placa Vibratória com Honda	11
Vibratory plate with Hatz 1B20	Vibrationsplatte mit Hatz Motor 1B20	Vibratormaskine med Hatz 1B20	Placa Vibratória com Hatz	13,14
Exciter	Erreger	Vibratordelen	Excitador	16
Working handle	Handgriff	Betjeningshåndtag	Pega de trabalho	18
Vulcalon Plate	Vulkalonplatte	Vulkalonplader	Placa Vulcanizada	21



*Simply built stronger*

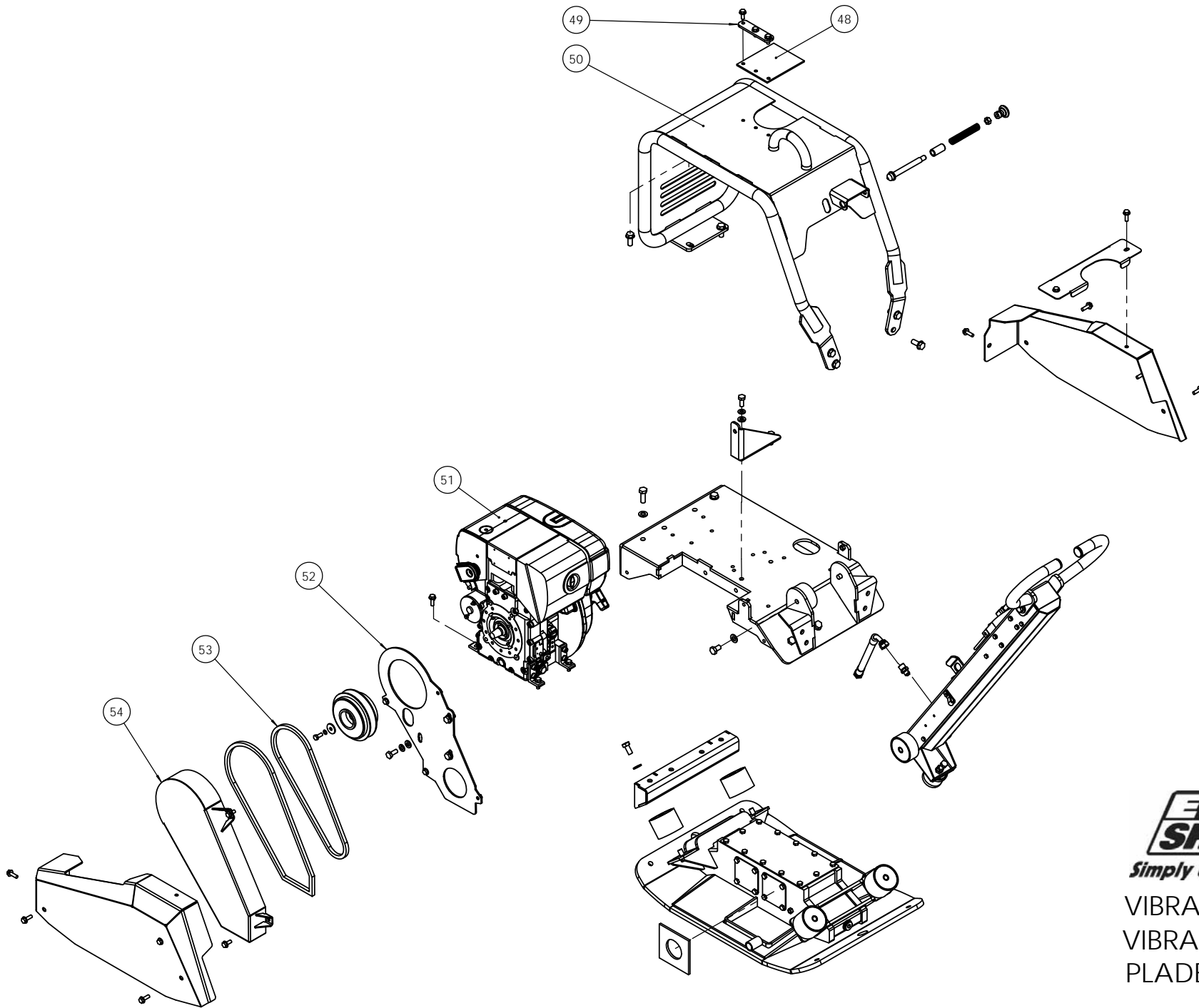
VIBRATORY PLATE  
 VIBRATIONSPLATTE  
 PLADEVIBRATOR

PLANCHA VIBRADORA

SEE PARTS LIST PAGES - 12  
 RP3014-50;60

WHEEL AXLE X2  
 OPTIONAL

No.	Part No.	Qty.	Description	Beschreibung	Beskrivelse	Descripción	No.	Part No.	Qty.	Description	Beschreibung	Beskrivelse	Descripción
1	11402120	1	Baseplate for RP3014-50	Grundplatte	Bundplade	Planca-base	26	11402145	1	Engine base	Motorplatte	Motorplade	Base de motor
1.1	11402115	1	Baseplate for RP3014-60	Grundplatte	Bundplade	Planca-base	27	-----	2	Hex. Head screw	Sechskantschraube	Skrue	Tornillo hexagonal
2	40527.2	4	Shockmount	Gummi-Metall-Puffer	Gummidæmper	Tope caucho-metal	28	-----	2	Lock washer	Sicherungsscheibe	Skive	Arandela de seguridad
3	11402156	1	Connecting plate	Zwischenplatte	Melleplade	Placa de conexion	29	150210.M	1	Engine Honda GX200	Honda GX200 Motor	Honda GX200 Motor	Motor Honda GX200
4	-----	8	Hex. Head screw	Sechskantschraube	Skrue	Tornillo hexagonal	30	-----	4	Hex. Head screw	Sechskantschraube	Skrue	Tornillo hexagonal
5	-----	8	Lock washer	Sicherungsscheibe	Skive	Arandela de seguridad	31	-----	4	Schnorr locking disc spring	Sicherungsscheibe	Skive	Arandela de seguridad
6	-----	2	Hex. Head screw	Sechskantschraube	Skrue	Tornillo hexagonal	32	-----	4	Washer	Scheibe	Skive	Arandela
7	-----	2	Lock washer	Sicherungsscheibe	Skive	Arandela de seguridad	33	11402175	1	Inner belt guard	Innere Reimeabschirmung	Inderste remskærm	Protector interno de
8	11401170	1	Handle	Handgriff	Håndtag	Manillar	34	-----	3	Hex. Head screw	Sechskantschraube	Skrue	Tornillo hexagonal
9	1110198	1	Nipple	Kupferscheibe	Kobberskive	Arandela de cobre	35	-----	3	Lock washer	Sicherungsscheibe	Skive	Arandela de seguridad
10	11401903	1	Hydraulic pipe	Slange	Hydraulisk slange	Tubo roscado de union hidraulico	36	-----	3	Washer	Scheibe	Skive	Arandela
11	11402164	1	Right cover	Rechte Abschirmung	Bagplade	Cobertura derecha	37	P50754	1	Centrifugal clutch	Kuplung	Kobling	Embrague centrifugo
12	11401917	10	Hex. Flange bolt with teeth	Sechskantschraube	Skrue	Tornillo hexagonal	38	11401924	1	Washer 28X8.5X4	Scheibe	Skive	Arandela
13	11402144	1	Cover joining plate	Abdeckung Verbindungsplatte	dæksel samlingspladen	cubierta de la placa de unión	39	116900	1	Schnorr locking disc spring	Sicherungsscheibe	Skive	Arandela de seguridad
14	11401915	2	Hex. Flange bolt with teeth	Sechskantschraube	Skrue	Tornillo hexagonal	40	-----	1	Hex. Head screw	Sechskantschraube	Skrue	Tornillo hexagonal
15	11401197	1	Handle locking pin	Griff Sicherungsstift	Håndtag låsestift	Maneje pasador de bloqueo	41	508900	1	Belt	Reime	Kilerem	Correa
16	11401204	1	Handle locking bush	Griff Klemmbuchse	Håndtag låsning busk	Maneje arbusto bloqueo	42	ZGS90107	1	PVC Seal	PVC Dichtung	PVC pakning	Sello PVC
17	11401914	1	Spring	Frühling	forår	primavera	43	11402140	1	Belt guard	Riemenschutz	Remskærm	Protección de la polea
18	-----	1	Nut	Mutter	Møtrik	Tuerca	44	11402159	1	Left cover	Linke Abschirmung	Venstre skærm	Cobertura izquierda
19	11401198	1	Knob	Knopf	knop	perilla	45	11101788	1	Belt guard seal	Reimenabschirmungsdichtung	Rembeskyttelsespakning	Sello de guarda de correa
20	11402135	1	Protective frame	Schutzrahmen	Beskyttelsesbøjle	Armazon de proteccion	46	11401221	1	Belt guard rubber spacer	Reimenabschirmungsstück	Gummibøsning	Espaciador de goma
21	11403901	6	Hex. Flange bolt with teeth	Sechskantschraube	Skrue	Tornillo hexagonal	47	P11401195	1	Wheel axle	Räderachse	Hjulaksel	Rueda
22	11402172	1	Bracket	Klammer	beslag	soporte							
23	-----	2	Hex. Head screw	Sechskantschraube	Skrue	Tornillo hexagonal							
24	-----	2	Lock washer	Sicherungsscheibe	Skive	Arandela de seguridad							
25	-----	2	Washer	Scheibe	Skive	Arandela							

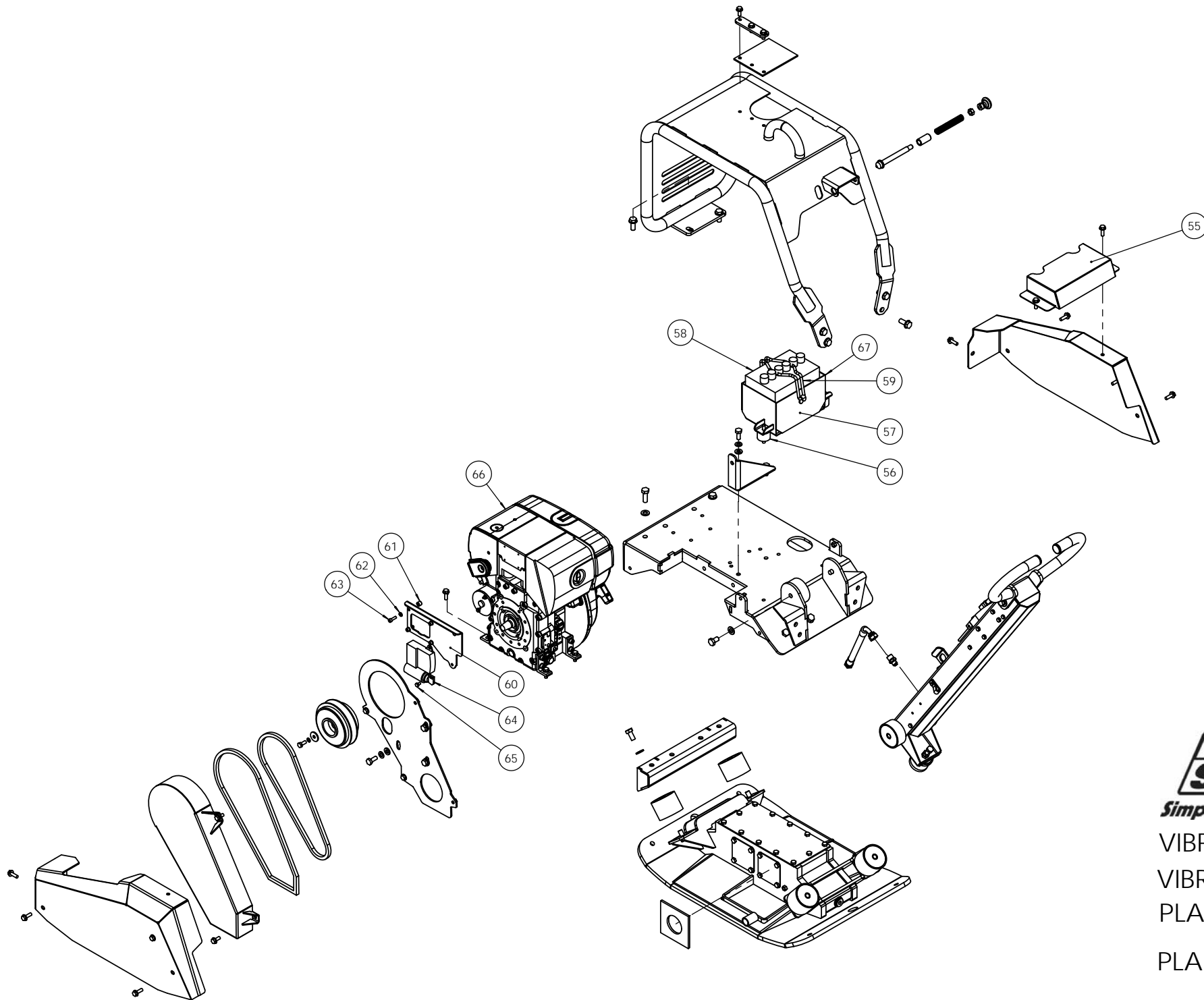


*Simply built stronger*

VIBRATORY PLATE  
 VIBRATIONSPLATTE  
 PLADEVIBRATOR

PLANCHA VIBRADORA

SEE PARTS LIST PAGES - 15  
 RP3014-50;60



**EURO  
SHATAL**

*Simply built stronger*

VIBRATORY PLATE  
VIBRATIONSPLATTE  
PLADEVIBRATOR

PLANCHA VIBRADORA

SEE PARTS LIST PAGES - 15  
RP3014-50;60

## HATZ 1B20

Vibratory plate  
Vibrationsplatte  
Pladevibrator

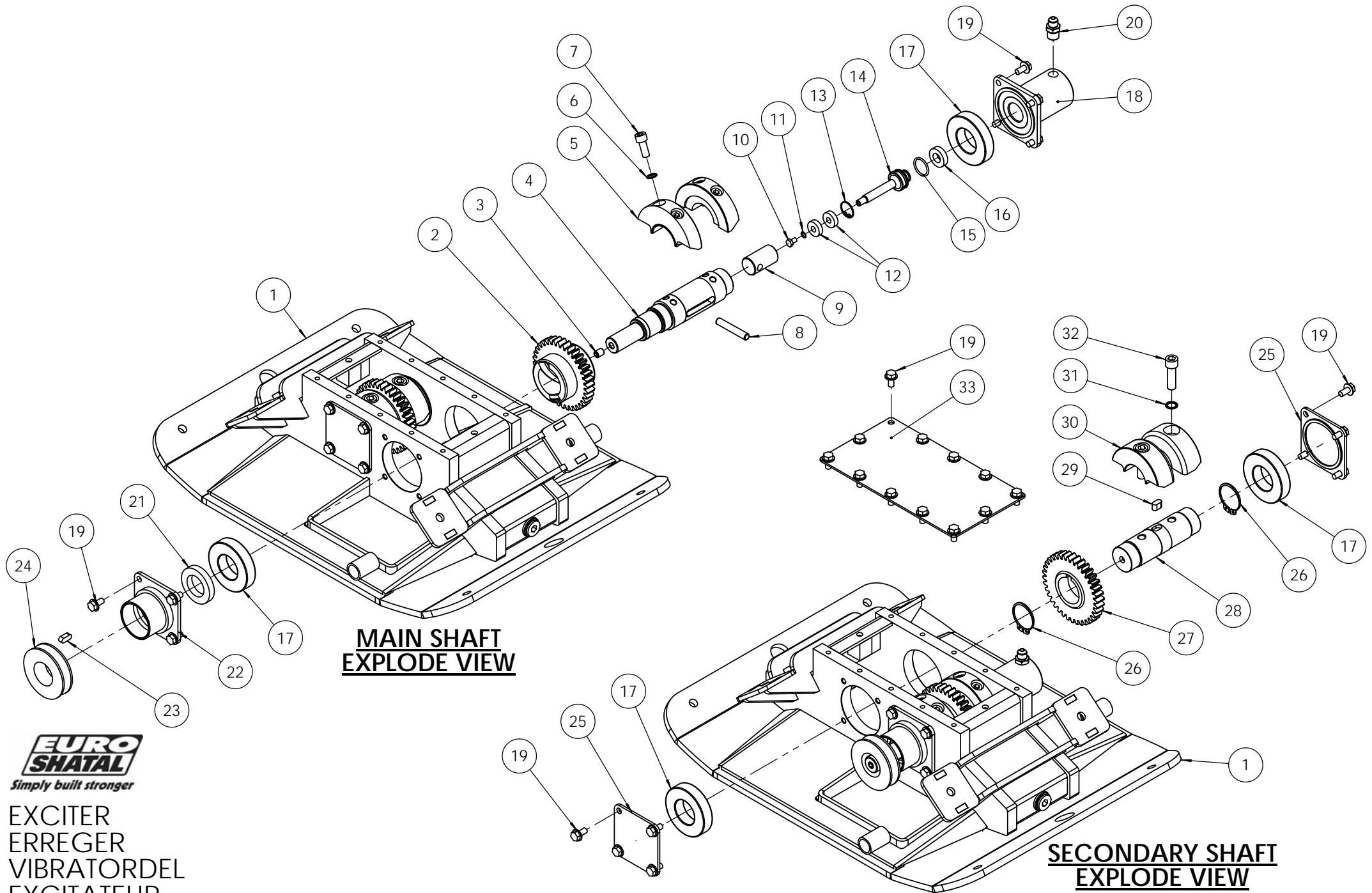
## Planca Vibradora

No.	Part No.	Qty.	Description	Beschreibung	Beskrivelse	Descripción	No.	Part No.	Qty.	Description	Beschreibung	Beskrivelse	Descripción
48	11401223	1	Hatz rubber cover	Hatz Gummiabdeckung	Hatz gummibelægning	Hatz cubierta de goma	52	11402170	1	Inner belt guard	Innere Reimeabschirmung	Inderste remskærm	Protector interno de
49	11401199	1	Rubber top plate	Gummideckplatte	gummi topplade	placa superior de caucho	53	508957	1	Belt	Reime	Kilerem	Correa
50	11402165	1	Protective frame	Schutzrahmen	Beskyttelsesbøjle	Armazon de proteccion	54	11402161	1	Belt guard	Riemenschutz	Remskærm	Protección de la polea
51	I50445.F	1	Engine Hatz 1B20	Hatz 1B20 Motor	Hatz 1B20 Motor	Motor Hatz 1B20							

## HATZ 1B20 STARTER

No.	Part No.	Qty.	Description	Beschreibung	Beskrivelse	Descripción	No.	Part No.	Qty.	Description	Beschreibung	Beskrivelse	Descripción
55	1110322	1	Cover joining plate				61	1110162	4	Spacer	Zwischenstück	Afstandsstykke	Separador
56	30401	3	Shockmount	Gummi-Metall-Puffer	Gummidæmper	Tope caucho-metal	62	-----	4	Lock washer	Sicherungsscheibe	Skive	Arandela de seguridad
57	11402160	1	Battery box	Batteriekasten	Batterikasse	Caja de batería	63	-----	4	Hex. Head screw	Sechskantschraube	Skrue	Tornillo hexagonal
58	065-10000-90	1	Battery	Batterie	Batteri	Batería	64	-----	1	Switch	Schalter	Kontakt	interruptor
59	1110339	1	Battery tying rubber	Batteriemontageremen	Gummistrop	Goma de retencion de batería	65	-----	2	Hex. Head screw	Sechskantschraube	Skrue	Tornillo hexagonal
60	1110334	1	Starter switch carrier	Starterknopffader	Tændningslåsplade	Base de control de encendido	66	I50445.E	1	Engine Hatz 1B20	Hatz 1B20 Motor	Hatz 1B20 Motor	Motor Hatz 1B20
							67	11403921	1	Insulation	Isolierung	isolering	aislante





**MAIN SHAFT  
EXPLODE VIEW**

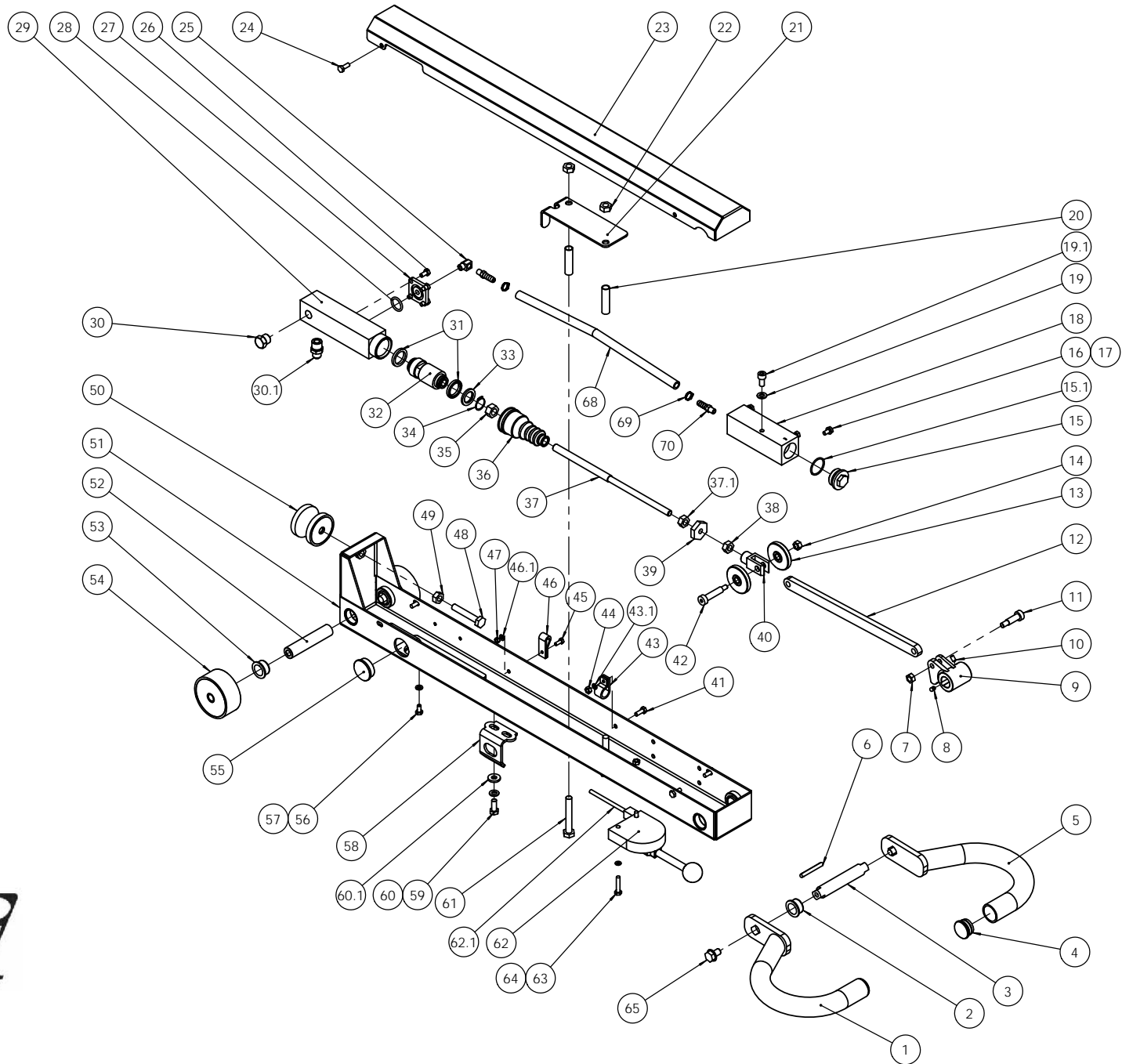
**SECONDARY SHAFT  
EXPLODE VIEW**



EXCITER  
ERREGER  
VIBRATORDEL  
EXCITATEUR  
CAJA DE TRANSMISION

SEE PARTS LIST PAGE - 16 FOR RP2414-50  
SEE PARTS LIST PAGE - 17 FOR RP3014-50;60

No.	Part No.	Qty.	Description	Beschreibung	Beskrivelse	Omschrijving	Descripción	No.	Part No.	Qty.	Description	Beschreibung	Beskrivelse	Omschrijving	Descripción
1	See Page-12		Baseplate for RP3014-50; RP3014-60	Grundplatte	Grundplade	Grondplaat	Plancha-base	20	1110198	1	Hex. Flange Bolt with Teeth	Sechskantschraube	Skrue	Bout	Tornillo hexagonal
2	11102815.U	1	Adjustmentgear	Verstelzahnrad	Primær tandhjul	Schakeltandwiel	Transmision calibrada	21	11401909	1	Oil Seal	Öldichtung	Olieprop	oliekeerringen	Retentor de aceite
3	2097927		Hex. socket set screw with cone point	Schraube	Skrue	Bout	Tornillo	22	11401222	1	Bearing cover	Lagerdeckel	Lejedæksel	Lagerdeksel G	Tapa
4	11401210		Main Shaft	Antriebswelle	Aksel	Aandrijfas	Eje	23	129964	1	Key	Keil	Not	Spie	Chaveta
5	11402177	2	Eccentric Weight	Unwucht	Centrifugalvægt	Onb.gewicht	Masa excentrica	24	11102822.U	1	Pulley	Riemenscheibe	Remskive	Sn. schijf	Polea
6	11401916	4	Schnorr locking disc	Schnoor Schliessdisc	Låseskive	Schnorr vergrendelschijf	Arandela Schnorr	25	11401218	2	Closed flange	geschlossene Spur	lukket flange	gesloten flens	brida cerrada
7	110061	4	Hex. Soc. Head cap screw	Sechskantschraube	Skrue	Bout	Tornillo hexagonal	26	110060	2	Retaining rings for shaft	Sicherungsringe fur wellen	Ydre fjederring	Circlips voor as	Anillos de seguridad para eje
8	11401910	1	Pin	Bolzen	Stift	Stift	Espiga de mando	27	11102813.U	1	Pulley	Riemenscheibe	Remskive	Sn. schijf	Polea
9	11401211	1	Bearing housing	Lagergehäuse	lejehus	lagerhuis	el alojamiento del cojinete	28	11401216	1	Secondary Shaft	Welle	Aksel	As	Eje
10	-----	1	Hex. Head screw	Sechskantschraube	Skrue	Hex. schroef	Tornillo hexagonal	29	11401908	1	Key	Keil	Not	Spie	Chaveta
11	110056		Schnorr locking disc	Schnoor Schliessdisc	Låseskive	Schnorr vergrendelschijf	Arandela Schnorr	30	11401217	2	Eccentric Weight	Unwucht	Centrifugalvægt	Onb.gewicht	Masa excentrica
12	11102802.U	2	Bearing	Kugellager	Kugleleje	Lager	Rodamiento	31	111960	2	Schnorr locking disc	Schnoor Schliessdisc	Låseskive	Schnorr vergrendelschijf	Arandela Schnorr
13	11401912	1	Retaining rings for bores	Sicherungsringe fur bohrungen	Indre fjederring	Circlips voor boringen	Anillos de seguridad para taladro	32	11401919	2	Hex. Soc. Head cap screw	Sechskantschraube	Skrue	Bout	Tornillo hexagonal
14	11401212	1	Piston	Kolben	Stempel	Zuiger	Piston	33	11401129	1	Gear closing plate	Getriebeverschlussplatte	gear lukkeplade	gear sluitplaat	placa de cierre de engranajes
15	11401911	1	O-ring	O-ring	O-ring	O-ring	Anillo sellador								
16	11401907	1	Oil Seal	Öldichtung	Olieprop	oliekeerringen	Retentor de aceite								
17	11102805	4	Bearing	Kugellager	Kugleleje	Lager	Rodamiento								
18	11401219	1	Cylinder	Zylinder	Cylinder	Verstelcilinder	Cilindro								
19	11401915	28	Hex. Flange Bolt with Teeth	Sechskantschraube	Skrue	Bout	Tornillo hexagonal								



WORKING HANDLE  
ARBEITSHANDGRIFF  
STYREHANDTAG

MANILLAR RP2414; 3014

SEE PARTS LIST PAGES 18-19 RP2414-50  
SEE PARTS LIST PAGES 19-20 RP3014-50:60

No.	Part No.	Qty.	Description	Beschreibung	Beskrivelse	Descripción	No.	Part No.	Qty.	Description	Beschreibung	Beskrivelse	Descripción
1	11401188	1	Right guide handle	Griffbugel	Styrehandtag	Manillar de mando	22	-----	2	Self locking nut	Mutter	Møtrik	Tuerca autobloqueante
2	31024	2	Nylon bush	Nylon Busche	Nylonbøsning	Casquillo de nylon	23	11401175	1	Handle cover	Handgriffoberteil	Håndtagsbagdæksel	Cobertura de manillar
3	11401181	1	Reverse handle shaft	Reverse Griffwelle	Reverse håndtagsaksel	Eje de la manivela inversa	24	11401918	4	Hex. Flange bolt with teeth	Sechskantschraube	Skrue	Tornillo hexagonal
4	11401920	2	Plastic plug	Kunststoffstopfen	plastic stik	tapón de plástico	25	1110395	1	Brass elbow	Messingwinkel	Vinkel	Codo de bronce
5	11401185	1	Left guide handle	Griffbugel	Styrehandtag	Manillar de mando	26	-----	4	Hex. Head screw	Sechskantschraube	Skrue	Tornillo hexagonal
6	111965	1	Key	Keil	Not	Chaveta	27	11101814	1	Joining plate	Zwischenplatte	Melleplade	Placa adaptadora
7	-----	1	Self locking nut	Mutter	Møtrik	Tuerca autobloqueante	28	1135903	1	O-ring	O-ring	O-ring	Anillo sellador
8	129968	1	Hex. socket set screw with cup point	Schraube	Skrue	Tornillo	29	11401183	1	Pump casing	Pumpe	Hydraulikpumpe	Caja de bomba
9	1110154	1	Piston moving arm	Kolbenarm	Forbindelsesled	Brazo operador de piston	30	11729	1	Oil plug	Öldichtung	Olieprop	Tapa de aceite
10	128940	1	Hex. socket set screw with cup point	Schraube	Skrue	Tornillo	30.1	1110198	1	Nipple	Kupferscheibe	Kobberskive	Arandela de cobre
11	111908	1	Hex. socket head shoulder Screw	Schraube	Skrue	Tornillo	31	111934	2	Hydraulic seal	Hydraulischer Dichtung	Hydraulisk pakning	Sello hidraulico
12	11101804	1	Connecting bar	Verbindungstange	Forbindelsesstang	Barra de conexion	32	1110134	1	Upper piston	Obere Kolben	Øvre stempel	Piston superior
13	11401184	2	Fork wheel	Gabel Rad	Gaffelled Hjul	Horquilla Roue	33	111140	1	Oil seal washer	Öldichtungsscheibe	Oliepakningsskive	Arandela selladora de aceite
14	-----	1	Self locking nut	Mutter	Møtrik	Tuerca autobloqueante	34	111933	1	Circlip	Verschlussring	Låsering	Arandela especial
15	11401180	1	Oil tank plug	Öldichtung	Olieprop	Tapa de aceite	35	-----	1	Nut	Mutter	Møtrik	Tuerca
15.1	11403919	1	O-Ring	O-ring	O-ring	Anillo sellador	36	11101907	1	Rubber bellow	Faltenbalg	Gummibælg	fuelle de goma
16	-----	4	Hex. Head screw	Sechskantschraube	Skrue	Tornillo hexagonal	37	1110193	1	Piston connecting bolt	Kolbenbolzen	Stempelbolt	Tornillo conector de piston
17	-----	4	Washer	Scheibe	Skive	Arandela	37.1	-----	1	Nut	Mutter	Møtrik	Tuerca
18	11401179	1	Oil tank	Öltank	Olietank	Receptor de aceite	38	11101912	1	Hex.thin nut	Hex.thin Mutter	Hex.thin Møtrik	Tuerca thin nut
19	11403913	1	Brass washer	Messingscheibe	messing skive	arandela de latón	39	1110185	1	Nut	Mutter	Møtrik	Tuerca
19.1	140905	1	Hex. Head cap screw	Sechskantschraube	Skrue	Tornillo hexagonal	40	111931	1	Fork	Gabel	Gaffelled	Horquilla
20	11401177	2	Spacer	Zwischenstück	Afstandsstykke	Espaciador	41	-----		Hex. Head screw	Sechskantschraube	Skrue	Tornillo hexagonal
21	11401176	1	Bearing cover	Kugellager	Lejedæksel	Cobertura de rodamiento	42	111909	1	Hex. socket head shoulder Screw	Schraube	Skrue	Tornillo

No.	Part No.	Qty.	Description	Beschreibung	Beskrivelse		Descripción	No.	Part No.	Qty.	Description	Beschreibung	Beskrivelse		Descripción
43	11401913	1	16mm dia. Tube clamp	Schlauchklemme	Tube klemme		abrazadera de tubo	60	-----	2	Lock washer	Sicherungsscheibe	Skive		Arandela de seguridad
43.1	-----	1	Lock washer	Sicherungsscheibe	Skive		Arandela de seguridad	60.1	-----	2	Washer	Scheibe	Skive		Arandela
44	-----	1	Nut	Mutter	Møtrik		Tuerca	61	-----	2	Hex. Head screw	Sechskantschraube	Skrue		Tornillo hexagonal
45	-----	1	Hex. Head screw	Sechskantschraube	Skrue		Tornillo hexagonal	62	111902.1	1	Throttle lever	Gashebel	Gashåndtag		Control de velocidad
46	11401905	1	8mm dia. Tube clamp	Schlauchklemme	Tube klemme		abrazadera de tubo	62.1	11401921	1	Gas cable	Drosselkabel	Throttle kabel		por cable del acelerador
46.1	-----	1	Lock washer	Sicherungsscheibe	Skive		Arandela de seguridad								
47	-----	1	Nut	Mutter	Møtrik		Tuerca	63	-----	2	Hex. Head screw	Sechskantschraube	Skrue		Tornillo hexagonal
48	-----	1	Hex. Head screw	Sechskantschraube	Skrue		Tornillo hexagonal	64	-----	2	Lock washer	Sicherungsscheibe	Skive		Arandela de seguridad
49	-----	1	Nut	Mutter	Møtrik		Tuerca	65	11401922	2	Self locking Hex. Bolt	Sechskantschraube	Skrue		Tornillo hexagonal
50	111937	1	Shockmount	Gummi-Metall-Puffer	Gummidæmper		Tope caucho-metal	66							
51	11401171	1	Handle assy.	Handgriff rahmen	Håndtagsramme		Carcazo de manillar	67							
52	11401182	1	Handle bottom shaft	Handgriffunterachsel	Monteringsaksel		Eje inferior de manillar	68	11401904	0.395m	Plastic tube	Kunststoffrohr	plastrør		tubo plastico
53	31024	2	Nylon bush	Nylon Busche	Nylonbøsning		Casquillo de nylon	69	111940	2	Pipe Clamp	Rohrschelle	Pipe Camp		abrazadera de pipa
54	111975	2	Shockmount	Gummi-Metall-Puffer	Gummidæmper		Tope caucho-metal	70	111938	2	Pipe Nipple	Rohnippel	Pipe Nipple		Pezón Pipe
55	1110199	1	Plastic plug	Kunststoffdichtung	Plastikprop		Tapa de plastico								
56	-----	4	Hex. Head screw	Sechskantschraube	Skrue		Tornillo hexagonal								
57	110056	4	Schnorr locking disc spring	Sicherungsscheibe	Skive		Arandela de seguridad								
58	11401178	1	Stopper plate	Anschlagplatte	stopper plade		placa de tope								
59	-----	2	Hex. Head screw	Sechskantschraube	Skrue		Tornillo hexagonal								

No.	Part No.	Qty.	Description	Beschreibung	Beskrivelse		Descripción
1	1110306	1	Vulcolan plate RP3014-50	Vulkalonplatte RP 3014-50	Vulkolanplade RP3014-50		Plancha vulkolan RP3014-50
1.1	1110315	1	Vulcolan plate RP3014-60	Vulkalonplatte RP3014-60	Vulkolanplade RP3014-60		Plancha vulkolan RP3014-60
2	1110250	2	Vulcolan holder RP3014-50	Vulkalonhalter RP3014-50	Vulkolanholder RP3014-50		Agarradera de vulkolan RP3014-50
2.2	1110399	2	Vulcolan holder RP3014-60	Vulkalonhalter RP3014-60	Vulkolanholder RP3014-60		Agarradera de vulkolan RP3014-60
3	-----	4	Hex. Head screw	Sechskantschraube	Skrue		Tornillo hexagonal
4	-----	4	Hex. nut	Mutter	Møtrik		Tuerca hexagonal

