

STARING VAF-200

Betjeningsvejledning



>> Før VAF-200 ventilator tages i brug, bedes De læse denne betjeningsvejledning <<

>> VAF-200

Kære STARING-Kunde

Tak fordi De valgte et STARING produkt, De bedes venligst gennemlæse brugervejledningen inden ventilatoren tages i brug.

>> Indholdsfortegnelse

1. Tekniske data	4
2. Introduktion	5
3. Forberedelse	5
4. Generel sikkerheds information	6
5. Introduktion for brug og sikkerhed ..	7-8
6. Garanti	8
7. Fejlfinding	9
8. EU-overensstemmelseserklæring	11
9. Splittegning	12

>> 1. Tekniske data

Motor Specifikationer

Luftindtag	1300 m ³ /time
Motor	0,2 kW
Lejer	Evighedssmurte
Omdr/Min	2660

Dimension

Diameter	203 mm
Vægt	8 kg
Højde	47 cm
Længde	47 cm
Bredde	32 cm

- 2660 m³ pr. time
- Egenvægt 8 kg.
- Beregnet til at stable – for at spare arbejdsplads eller lagerplads.
- 0.2 kW el motor
- Beregnet til montering af op til 15 meter ligeløbsslange.

Luft mængde - oversigt	m ³ /time
Fri luft	1310
5 Meter lige	1040
5 Meter+1 x 90 bøjning	880
5 Meter+2 x 90 bøjning	850
8 Meter lige	930
8 Meter+1 x 90 bøjning	810
8 Meter+2 x 90 bøjning	800
15 Meter lige	770

Specifikation	Motor
Spænding	230V AC~
Frekvens	50 HZ
El Motor	0,2KW
Strøm	1.3 A
R.P.M.	2660
BS Nummer	'BS3456 APPROVED'

VAF-200 Serie tilbehør:

Slange • Slangekobling • Reducering • Lager rack • Filter • Gulvtæppe mundstykke

>> 2. Introduktion

Tillad ALDRIG at nogen anvender eller tilslutter maskinen/ventilatoren uden først grundigt at have gennemlæst instruktionsbogen, og sat sig ind i de forskellige detaljer omkring brug af ventilatoren.

▲ FARE

Ventilatoren er udelukkende designet til brug som en transportabel ventilator til luft. Ventilatoren er ikke beregnet til og må ikke bruges til transport af flydende materiale eller genstande (massive ting). E-motoren samt ventilator huset må ikke bruges i rum eller områder med eksplosive eller tændbar luft, gasser o. lign. Dette vil medføre øjeblikkelig skade, på materiale, maskiner og mennesker. - For mennesker ligefrem døden som følge. Bruges ventilatoren ikke korrekt, kan det medføre elektriske stød samt skade på materiale og mennesker. Brug altid ventilatoren i samhold med øvrige regulativer både sikkerheds, elektrisk m.fl.

▲ FARE

Bruges ventilatoren ikke korrekt, kan det medføre stor skade på både materiel og mennesker. - For mennesker ligefrem med døden til følge. For at reducere denne risiko; Vær konstant opmærksom på at der arbejdes med roterende maskiner. Dvs. vær varsom med alle lemmer. Vær ligeledes altid opmærksom på at de omkringværende omstændigheder, atmosfære ændre sig. derfor anbefales det, at der samtidig anvendes gas detektor i rummet, hvor ventilatoren arbejder/star. Hvis der viser sig at være eksplosive eller tændbar luft, gasser o. lign. i omgivelserne, må Ventilatoren under ingen omstændigheder anvendes/tilsluttes. Læs og forstå følgende anbefaling sammen med den generelle sikkerheds information for området hvor ventilatoren bruges.

>> 3. Forberedelse

- Bliv bekendt med brugen af ventilatoren før ibrugtagning.
- Bekræft at ventilatoren er original – dvs. fabriksny i sin oprindelige form, pakning, konfiguration, samt ikke er modificeret på nogen måde.
- Mindreårige må ikke anvende eller tilslutte ventilatoren.
- Hjælpemidler til løft samt flytning af ventilatoren – sørg altid for at løfte rigtigt – aldrig ved brug af ryggen – men derimod ved brug af benmusklerne (bøj i benene).
- Periodisk inspektion af ventilatoren for beskadigelse, slitage – både visuelt samt ved hjælp af gennemmålinger. Dette skal gøres af fagmand.
- Bekendt med hvor og hvordan ventilatoren slukkes – både ved brug samt ved nødsituationer. Sluk ventilatoren ved tryk på on/off knappen – så den står på off. Kontakten er placeret på siden af ventilatoren. Alternativt afbryd ventilatoren på stikkontakten – eller ved at tage stikket ud. Afbryd altid bryderen for stikket fjernes.

>> 4. Generel sikkerheds information

Denne instruktion er for din beskyttelse og tryghed. Venligst gennemlæs omhyggeligt da fejl samt fejlbetjening kan føre til skader samt usikkerhed. Basis sikkerheds anvisningerne skal altid følges.

- Sat aldrig enheden I vand – neddyk aldrig enheden, vask aldrig enheden med vand, da det vil medføre elektrisk stød samt overgang.
- Tillad aldrig at luftindtaget er blokeret.
- Tillad aldrig brugen af ventilatoren til brandbar, eksplosiv eller nogen som helst form for kemiske stoffer – uanset om det er tør eller fugtig luft der indtages.
- Brug ikke ventilatoren I eksplosive eller brandbare omgivelser.
- Brug ikke ventilatoren I områder med gasholdig luft
- Brug ikke ventilatoren til flydende medier.
- Brug ikke ventilatoren til benzin, benzindampe eller lign.
- Stik aldrig nogen objekter ind I ventilatoren – hverken den ene eller anden ende – medmindre at ventilatoren ikke er tilsluttet elektrisk, samt ventilatoren er stoppet.
- Brug aldrig ventilatoren udendørs I regnvejr. Lad aldrig ventilatoren stå udendørs.
- Tillad aldrig at ventilatoren bruges som legetøj eller at der leges I nærheden af hvor denne bruges.
- Var altid meget opmærksom ved brug, når der er børn i nærheden.
- Brug kun ventilatoren når denne er forbundet rigtigt – dvs. med jordforbindelse.
- Lad aldrig ventilatoren stå tilsluttet elektrisk – sørg altid for at stikket er afbrudt. Afbryd altid ventilatoren ved service eller hvis denne forlades.
- Brug aldrig ventilatoren med beskadiget stik eller ledning (kabel).
- Kontakt altid autoriseret værksted hvis ventilatoren har været tabt, efterladt udendørs eller været i vand.
- Løft eller træk aldrig enheden I ledningen – og brug aldrig ledningen til fastgørelse, klem aldrig ledningen (f.eks. i dør), sørg altid for at ledningen ikke beskadiges – skæres i eller lign., læg aldrig ledningen på skarpe genstande. Hold altid ledningen væk fra varme genstande.
- Afbryd aldrig ventilatoren ved at trække/rykke el.lign. i kablet/ledningen. Tag altid fat i selve stikket.
- Rør aldrig ved ventilatoren, ledningen/kablet eller stikket med våde/fugtige hænder.
- Put aldrig ting ind I ventilatoren – uanset fra hvilken ende.
- Brug aldrig ventilatoren med løst hår – brug altid hårnet. Brug aldrig ventilatoren med løsthængende tøj. Hold altid fingre og alle andre kroppsdele væk fra indtag/udblæsnings enderne.

NOTE: Tillad aldrig at der kan komme vand ind til motordelen. Hvis motoren bliver våd af en eller anden årsag – forsigtigt tør og var sikker på at ventilatoren er tør, for ventilatoren tilsluttes og tages i brug igen. Var altid sikker på at der er tilsluttet jordforbindelse til ventilatoren (grøn/gul ledning). Er dette ikke tilfaldet kontakt straks elektrisk fagmand og få udbedret dette. Indtil da, afbryd strømmen til ventilatoren, da manglende jordforbindelse kan medføre stød, og dermed beskadigelse på maskiner og mennesker.

Er jordforbindelsen ikke tilsluttet bortfalder garantien på ventilatoren.

>> 5. Introduktion for brug og sikkerhed

Ventilatoren leveres samlet og klar til brug. Dog kontrolleres stikket for enden af kablet, så der er sikkerhed for at dette opfylder de stillede krav – bl.a. til jordforbindelsen. Vi anbefaler at efter åbning og udpakning – gennemgås ventilatoren for beskadigelse, fejl eller mangler.

Inspektionen skal også foretages for at fange evt. beskadigelse under transporten til Dem.

Før tilslutning – undersøg at indsugningsåbningen samt udblæsningsåbningen ikke er tilstoppet, samt at der ikke er fremmedlegemer eller andet der kan eller blokerer ventilatoren.

Når ventilatoren tilsluttes og afprøves, kontrolleres omløbsretningen - retningen ventilatoren drejer rundt skal stemme overens med pil på siden af ventilatorhuset.

Når ventilatoren bruges med slange:

A. Tilslut aldrig slangen når ventilatoren er tilsluttet elektrisk.

B. Placer slangen uden over slangestuds, vær sikker på at slangen er forbundet forsvarligt og sikkert – vær sikker på at slangen forbindes i den rigtige ende af ventilatoren.

ADVARSEL - DENNE MASKINE SKAL JORDFORBINDES FORSVARLIGT.

Lederne i forsyningsledningen har følgende farvekode:

BLA	-	NEUTRAL
BRUN	-	FASE
YELLOW/GREEN	-	JORD

Stemmer farvekoderne i ledningen ikke overens med stikkontakten hvor ventilatoren tankes tilsluttet – kontakt straks elektrisk fagmand for udbedring – inden tilslutning.

Ledningen skal tilsluttes af fagmand – vær sikker på at fase går til fase, neutral (0-ledning) går til neutral samt at jordledningen forbindes til jordledning.

Vær sikker på at maskinen er forbundet korrekt for brug. Er der tvivl – kontakt fagmand.

Ventilatoren skal forsikres af 13A sikring.

Nogle arbejdsområder er klassificeret så de viser der er eksplosionsfare – eller indeholdende brandfarlige gasser/ilte. Det er ikke tilladt at benytte eller tilslutte ventilatoren i disse hasard områder.

>> 5. Introduktion for brug og sikkerhed

▲ FARE

El motoren eller ventilatorhuset er ikke beregnet til brug i eksplosive eller brandfarlige områder. Brug af ventilatoren i eksplosive eller brandfarlige områder kan medføre stor og alvorlig skade på maskiner og mennesker - for mennesker med døden til følge.

Ventilatoren må kun benyttes som en flytbar enhed til frisklufts ventilation. Sikkerheden kan kun overholdes ved først at foretage en gasmåling i brugsområdet, samt løbende tage målinger/prøvnings af indholdet i luften omkring ventilatoren.

▲ FARE

Afgræns altid et arbejdsområde omkring ventilatoren. Betræd aldrig dette område for der er foretaget gasmålinger, samt at området er erklæret sikkert til brug af elektrisk udstyr.

Følg altid de for området stillede sikkerhedsbestemmelser.

▲ FARE

Afbryd altid ventilatoren, samt fjern stikket fra stikkontakten for at forhindre at ventilatoren startes op af ikke kompetent personel, for servicering, for rengøring, for der bruges værktøj eller andre genstande inde i ventilatoren m.m. Stik aldrig finger eller andre legemsdele ind i ventilatoren.

Sørg altid for at ventilatorvingerne er rengjorte

Støv, maling m.m. på ventilatorvingerne vil medføre ventilatorvingen ikke kører i balance - hvilket vil medføre beskadigelse. Brug aldrig højtryksrensere til rengøring.

▲ FARE

Brug aldrig ventilatoren medmindre den er forsvarlig anbragt, fastgjort. Sørg altid for at sikkerhedsgitteret er forsvarligt monteret, fastgjort.

>> 6. Garanti

1. Der ydes 12 måneders garanti fra leveringsdatoen
2. Garantien dækker alle funktionssvigt som følge af materiale- eller fabrikationsfejl
3. Staring kan frit vælge, at udbedre skaden ved erstatning, ombytning eller reparation
4. Forsendelsesomkostninger er for købers regning
5. Erstattede dele tilhører Staring Maskinfabrik A/S
6. Fabrikken påtager sig intet ansvar med hensyn til følgeskader og eventuel produktionstab
7. Garantien skal for at blive imødekommet anmeldes straks skaden opstår

GARANTIEN DÆKKER IKKE

1. Skader som følge af fejltilslutning
2. Reparation udført af andre
3. Beskadigelse som følge af fejlbetjening, skødesløs behandling eller transportskader
4. Naturlig slitage
5. Brug af uoriginale reservedele

Ved alle reklamationer skal type- og maskinnummer oplyse
(fremgår af typeskilt på maskinen), endvidere skal fejlsymptomer eller årsag oplyses.

>> 7. Ventilator fejlfinding

BEMÆRK

Alle service procedurer skal udføres af autoriseret fagmand eller teknisk personale fra Staring.
Altid med ventilatoren afbrudt elektrisk fra forsyning.

PROBLEMER	ÅRSAG	FORSLAG TIL LØSNING
Enheden kører ikke	Ikke tilsluttet elektrisk Afbryder på OFF Kontakt beskadiget Fejl eller brudt ledning	Tilslut forsvarligt – check sikring Sat afbryder på ON Skift kontakt Reparer/udskift, kontakt fagmand
Enheden kører men ventilatoren larmer Meget (skrabe lyd).	Ventilatoren kører imod noget Huset eller vingen er beskadiget	Udskift beskadigede dele Udskift beskadigede dele
Enheden kører men ryster meget	Motor aksel bøjet – ude af balance Ventilator vinge bøjet Der er skidt/legemer på vingen	Udskift motor Udskift ventilatorvinge Rengør/udskift ventilatorvinge
Enheden kører men der blases ingen luft	Ventilator sidder fast Ledning til kondensator er løs/brudt Huset er beskadiget	Flyt – reparer det nødvendige Reparer/udskift ledning evt. kondensator Reparer/udskift huset
Enheden kører lidt, afbryder og falder ud på sikringen.	Lejer beskadiget eller motor beskadiget. Sikkerhedsgitter blokeret For lang slange eller for meget modtryk	Udskift motor. Fjern blokering Reducer længde eller fjern det der forårsager modtryk

>> 8. EF-overensstemmelseserklæring

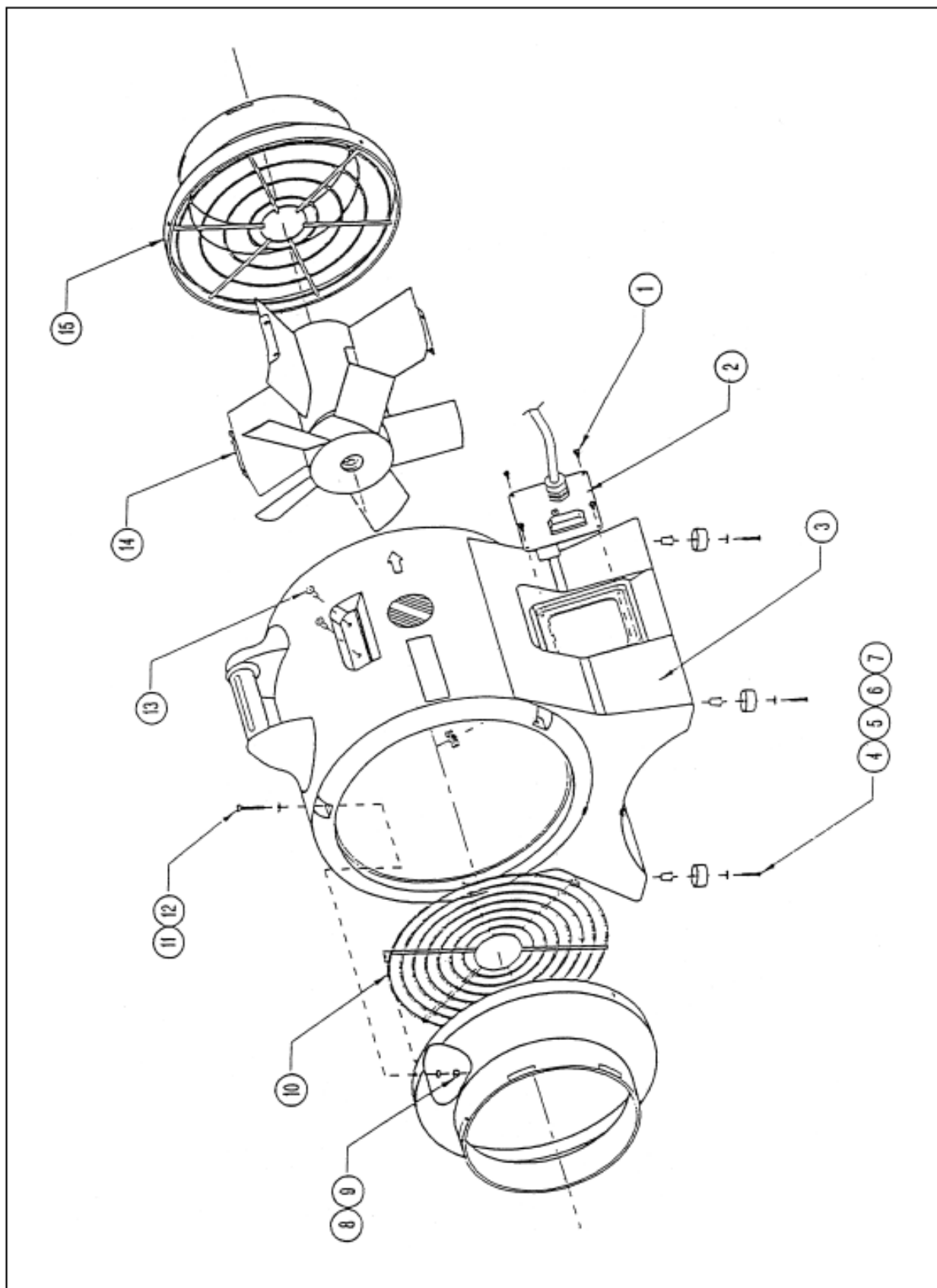
Producent	Americ Corporation
Autoriseret repræsentant	Staring Maskinfabrik Staringvej 9-11 9700 Brønderslev Danmark
Ansvarlig person	Tommy Bredal
Beskrivelse	Transportabel el. drevet ventilator
Detaljer om elektronisk udstyr	
Model Nummer	VAF-200, VAF-300, VAF-400, VAF-800
Direktiver dette udstyr overensstemmelse med	LVD73/23/EEC, EMC89/36/EEC, MSD89/392/EEC EHSRs
Harmoniserede standarder anvendes for at kontrollere overensstemmelse med direktiverne	BS3456 Part 102-342 1988 eller EN60335-2-80
CE mærkedet	JA

Jeg erklærer, at maskinen beskrevet ovenfor, i fuld overensstemmelse med de væsentlige Sikkerhedskrav i Den Europæiske maskindirektivet og levering af maskiner (Safety) Regulations 1992 og 1994.

Underskriftsberettiget: Tommy Bredal
Direktør



>> 9. Splittegning af VAF-200



STARING

Staring Maskinfabrik A/S
Starengvej 9-11
DK-9700 Brønderslev

Tlf.: +45 9882 1622

Fax: +45 9882 5591

www.staring.dk

staring@staring.dk

CVR.nr. DK 2767 2701