

DC-250-850/1200



Ref.explod 92048

01-01

18/02/2015

Product. 54933, 54934, 54935, 54936, 54937, 55941, 55942, 55943, 55944, 55947

Part-list	A	ES	EN	DE	FR	
1	15745	2	PRISIONERO DIN 913 M6X25 8.8 ZN	PIN DIN 913 M6X25 ZN	GEWINDESCHRAUBE DIN 913 M6x25 8.8ZN	PRISIONERO DIN 913 M6X25 ZN
2	57100	2	TUERCA DIN 439 M6 5.6 ZN	NUT DIN 439 M6 5.6 ZN	TUERCA DIN 439 M6 5.6 ZN	TUERCA DIN 439 M6 5.6 ZN
3	55419	2	ARAND DIN 2093-B 12,2X25	WASHER DIN 2093-B 12,2X25	WASHER DIN 2093-B 12,2X25	WASHER DIN 2093-B 12,2X25
4	57339	2	ANILLO DIN 471 DIA.12	WASHER DIN 471 DIA.12	RING DIN 471 Ø12 PVN	ANILLO DIN 471 DIA.12
5	54649	2	EJE CARRO M6 ZN DC-250	SHAFT HOLDER M6 ZN DC-250	EJE CARRO M6 ZN DC-250	EJE CARRO M6 ZN DC-250
6	57366	2	TUERCA DIN 985 M12 ZN AUTOBL.	NUT DIN 985 M12 ZN AUTOBL.	MUTTER DIN 985 M12 8.8ZN	TUERCA DIN 985 M12 ZN AUTOBL.
7	50210	4	ARAND DIN 125 A13 ZN	WASHER DIN 125 A13 ZINC	UNTERLEGSCHIEBE DIN 125 A13 ZN	ARAND DIN 125 A13 ZN
8	61469	2	RUEDA DIA.100 BUJE DIA.12X39	WHEEL DIA.100 DIA.12X39	RAD Ø100 ACHSE Ø12X39	RUEDA DIA.100 BUJE DIA.12X39
9	54447	2	TORN DIN 931 M12X65 ZN	SCREW DIN 931 M12X65 ZN	SCHRAUBE DIN 931 M12x65 8.8 ZN	SCREW DIN 931 M12X65 ZN
10	55048	4	TUERCA DIN 985 M8 8.8 ZN AUTOBL.	NUT DIN 985 M8 ZN AUTOBL.	SELBSTSCHLIEßENDE MUTTER DIN 985 M8 ZINK	TUERCA DIN 985 M8 ZN AUTOBL.
11	55047	8	ARAND DIN 9021 A8,4 ZN	WASHER DIN 9021 A8,4 ZN	UNTERLEGSCHIEBE DIN 9021 M8 8.8 ZN	ARAND DIN 9021 A8,4 ZN
12	51490	4	TORN ISO 7380 M8X50 8.8	SCREW ISO 7380 M8X50 8.8	SCREW ISO 7380 M8X50 8.8	SCREW ISO 7380 M8X50 8.8
13	45427	4	POMO M8 ROJO V2	RED KNOB M8 V2 FOR LEG	GRIFF ROT M8 V2	POMO M8 ROJO V2
14	15682	4	TORN DIN 933 M8X25 ZN	SCREW DIN 933 M8X25 ZN	SCHRAUBE DIN 933 M8X25 ZINK	TORN DIN 933 M8X25 ZN
15	17332	4	TAPON POMO M8 ROJO	RED KNOB CAP M8	GRIFFSTOPFEN M8 ROT	RED KNOB TAP M8
16	55389	4	PATA DC/DV 30X40 S/CONTERA	PATA DC/DV 30X40 S/CONTERA	PATA DC/DV 30X40 S/CONTERA	PATA DC/DV 30X40 S/CONTERA
17	55390	4	CONTERA 30X40X2 8º INCLINADA	CONTERA 30X40X2 8º INCLINADA	CONTERA 30X40X2 8º INCLINADA	CONTERA 30X40X2 8º INCLINADA
18	55379	1	CHASIS DC-1200/DV-1000	CHASIS DC-1200/DV-1000	CHASIS DC-1200/DV-1000	CHASIS DC-1200/DV-1000
18	55452	1	CHASIS DC-250-850 V2	CHASIS DC-250-850 V2	CHASIS DC-250-850 V2	CHASIS DC-250-850 V2
19	57145	1	TAPON CON CADENA DIA 35 V2	RUBBER PLUG WITH CHAIN DIA 35	VERSCHLUSS MIT KETTE Ø35 V2	TAPON CON CADENA DIA 35 V2
20	25679	1	CJ.BOMBA AGUA FA180 115V 55W V2 R.2,2M	WATER PUMP FA-180 115V 55W V2 RED 2,2M	WATER PUMP FA-180 115V 55W V2 RED 2,2M	WATER PUMP FA-180 115V 55W V2 RED 2,2M
20	25678	1	CJ.BOMBA AGUA FA180 230/60 60W V2 R.2,2M	WATER PUMP FA-180 230/60 60W V2 RED 2,2M	WATER PUMP FA-180 230/60 60W V2 RED 2,2M	WATER PUMP FA-180 230/60 60W V2 RED 2,2M
20	25677	1	CJ.BOMBA AGUA FA180 230/50 55W V2 R.2,2M	WATER PUMP FA-180 230/50 55W V2 RED 2,2M	WATER PUMP FA-180 230/50 55W V2 RED 2,2M	WATER PUMP FA-180 230/50 55W V2 RED 2,2M
21	54669	2	MESA ALUMINIO DS/DX 400MM	ALUMINIUM TABLE DS/DX 400MM	ALUMINIUMTISCH DS/DX 400MM	MESA ALUMINIO DS/DX 400MM
22	54669	2	MESA ALUMINIO DS/DX 400MM	ALUMINIUM TABLE DS/DX 400MM	ALUMINIUMTISCH DS/DX 400MM	MESA ALUMINIO DS/DX 400MM
22	54670	2	MESA ALUMINIO DS/DX 600MM	ALUMINIUM TABLE DS/DX 600MM	ALUMINIUMTISCH DS/DX 600MM	MESA ALUMINIO DS/DX 600MM
Part-list	B	ES	EN	DE	FR	
31	60435	2	TORN DIN 933 M8X20 ZN	SCREW DIN 933 M8X20 ZN	SCHRAUBE DIN 933 M8X20 ZINK	TORN DIN 933 M8X20 ZN

Queda reservado el derecho de introducir cualquier modificacion técnica sin previo aviso
We reserve the right to introduce any technical modification without previous notice

Wir behalten uns das Recht vor, jede notwendige technische Änderung ohne vorherige Ankündigung an unseren Produkten vorzunehmen.
Il est réservé le droit à introduire une modification technique sans préavis.

DC-250-850/1200



Ref.explod 92048 01-01 18/02/2015 Product. 54933, 54934, 54935, 54936, 54937, 55941, 55942, 55943, 55944, 55947

32	54591	1	TOPE FIJO MESA D-N V2	FIXING TABLE TOP D-N V2	FESTER ANSCHLAG TISCH D-N V2	TOPE FIJO MESA D-N V2
33	45051	4	TORN DIN 912 M6X16 ZN	SCREW DIN 912 M6X16 ZN	SCHRAUBE DIN 912 M6X16 ZN	TORN DIN 912 M6X16 ZN
34	45038	4	ARAND DIN 9021 A6,4 ZN	WASHER DIN 9021 A6,4 ZN	UNTERLEGSSCHEIBE DIN 9021 A6,4 ZN	ARAND DIN 9021 A6,4 ZN
35	54847	1	BASE TOPE MESA 500 DC-250 1200 V3 GRABAD	BASE TOPE MESA 500 DC-250 1200 V3 GRABAD	BASE TOPE MESA 500 DC-250 1200 V3 GRABAD	BASE TOPE MESA 500 DC-250 1200 V3 GRABAD
36	45056	2	ARAND DIN 125 A8,4 ZN	WASHER DIN 125 A8,4 ZN	UNTERLEGSSCHEIBE DIN 125 A8,5 ZN	ARAND DIN 125 A8,4 ZN
37	55048	3	TUERCA DIN 985 M8 8.8 ZN AUTOBL.	NUT DIN 985 M8 ZN AUTOBL.	SELBSTSCHLIEßENDE MUTTER DIN 985 M8 ZINK	TUERCA DIN 985 M8 ZN AUTOBL.
38	54598	1	ARAND 14X8,1X2 PA	WASHER 14X8,1X2 PA	UNTERLEGSSCHEIBE 14X8,1X2 PA	WASHER 14X8,1X2 PA
39	54449	1	CINTA MM TOPE MESA DW-250-N/NL	LABEL TABLE TOP MM DW-250-N/NL	BAND MM ANSCHLAG TISCH DW-250-N-NL	LABEL TABLE TOP MM DW-250-N/NL
39	54450	1	CINTA PULGADAS TOPE MESA DW-250-N/NL	LABEL TABLE TOP INCH DW-250-N/NL	BAND ZOLL ANSCHLAG TISCH DW-250-N-NL	LABEL TABLE TOP INCH DW-250-N/NL
40	12106	1	TORN DIN 912 M8X30 ZN BLANCO	SCREW DIN 912 M8X30 ZN WHITE	SCHRAUBE DIN 912 M8X30 ZINK WEIß	SCREW DIN 912 M8X30 ZN WHITE
41	55047	1	ARAND DIN 9021 A8,4 ZN	WASHER DIN 9021 A8,4 ZN	UNTERLEGSSCHEIBE DIN 9021 M8 8.8 ZN	ARAND DIN 9021 A8,4 ZN
42	54442	1	MANETA REGULABLE M8X20 PLASTICO	ADJUSTABLE HANDLE M8X20 PLASTIC	REGULIERBARER KUNSTSTOFFGRIFF M8	MANETA REGULABLE M8X20 PLASTICO
43	54799	1	ARAND TOPE ESCUADRA DC/DX/DS	ARAND TOPE ESCUADRA DC/DX/DS	ARAND TOPE ESCUADRA DC/DX/DS	ARAND TOPE ESCUADRA DC/DX/DS
44	18305	1	CASQ 6,3X10X5,2 INOX	CASQ 6,3X10X5,2 INOX	CASQ 6,3X10X5,2 INOX	CASQ 6,3X10X5,2 INOX
45	54542	1	TOPE GIRATORIO MESA DW-250-NL	SPINNIG TABLE TOP DW-250-NL	DREHANNSCHLAG TISCH DW-250-N/NL	TOPE GIRATORIO MESA DW-250-NL
46	54597	1	TUERCA DIN 439 M8 ZN	NUT DIN 439 M8 ZN	MUTTER DIN 439 M8 ZN	NUT DIN 439 M8 ZN
47	54485	1	TUERCA M6 12,5X17X5 RECT.	NUT M6 12,5X17X5 SQUARE	MUTTER M6 12,5X17X5 RECT.	TUERCA M6 12,5X17X5 RECT.
48	54609	1	TOPE LATERAL 45° 12CM DW/DC	LATERAL TOP 45° 12CM DW/DC	TOPE LATERAL 45° 12CM DW/DC	TOPE LATERAL 45° 12CM DW/DC
49	54441	1	MANETA REGULABLE M6X16 PLASTICO	ADJUSTABLE HANDLE M6X16 PLASTIC	REGULIERBARER KUNSTSTOFFGRIFF M6	MANETA REGULABLE M6X16 PLASTICO

Part-list		C	ES	EN	DE	FR
51	54783	1	TOPE GOMA ISC Ø12X2.5-Ø7X2	TOPE GOMA ISC Ø12X2.5-Ø7X2	TOPE GOMA ISC Ø12X2.5-Ø7X2	TOPE GOMA ISC Ø12X2.5-Ø7X2
52	54851	1	BRAZO ANTERIOR DC-250 V2	BRAZO ANTERIOR DC-250 V2	BRAZO ANTERIOR DC-250 V2	BRAZO ANTERIOR DC-250 V2
53	55356	8	TORN REMFORM "FF81T" DIA.6X20 TX30	SCREW REMFORM "FF81T" DIA.6X20 TX30	SCHRAUBE REMFORM "FF81T" Ø6X20 TX30	SCREW REMFORM "FF81T" DIA.6X20 TX30
54	54785	2	POMO M8 ROJO LARGO	POMO M8 ROJO LARGO	POMO M8 ROJO LARGO	POMO M8 ROJO LARGO
55	15682	2	TORN DIN 933 M8X25 ZN	SCREW DIN 933 M8X25 ZN	SCHRAUBE DIN 933 M8X25 ZINK	TORN DIN 933 M8X25 ZN
56	17332	2	TAPON POMO M8 ROJO	RED KNOB CAP M8	GRIFFSTOPFEN M8 ROT	RED KNOB TAP M8
57	54767	1	CAPUCHON TUBO ISC 4-3,9-5,5 NEGRO	TUBE CAP ISC 4-3,9-5,5 BLACK	TUBE CAP ISC 4-3,9-5,5 BLACK	TUBE CAP ISC 4-3,9-5,5 BLACK
58	57664	1	ALZADOR TUBO	PIPE HOLDER	PVC ROHRLIFTER	PIPE HOLDER
59	54301	1	TUBO FLEXIBLE NEGRO DIA 22 INT.	BLACK CABLE PIPE DIA 22 INT.	FLEXIBLES ROHR SCHWARZ INNENØ22	BLACK CABLE PIPE DIA 22 INT.
60	52095	1	BRIDA TUBO DIA.28 DX-250	TUBE FLANGE DIA.28 DX-250	ROHRFLANSCH Ø28 DX-250	BRIDA TUBO DIA.28 DX-250

Queda reservado el derecho de introducir cualquier modificacion técnica sin previo aviso
We reserve the right to introduce any technical modification without previous notice

Wir behalten uns das Recht vor, jede notwendige technische Änderung ohne vorherige Ankündigung an unseren Produkten vorzunehmen.
Il est réservé le droit à introduire une modification technique sans préavis.

DC-250-850/1200



Ref.explod **92048** **01-01** **18/02/2015** Product. **54933, 54934, 54935, 54936, 54937, 55941, 55942, 55943, 55944, 55947**

61	45051	1	TORN DIN 912 M6X16 ZN	SCREW DIN 912 M6X16 ZN	SCHRAUBE DIN 912 M6X16 ZN	TORN DIN 912 M6X16 ZN
62	55411	3	TORN DIN 7981-F 3,9X9,5 INOX	SCREW DIN 7981-F 3,9X9,5 INOX	SCREW DIN 7981-F 3,9X9,5 INOX	SCREW DIN 7981-F 3,9X9,5 INOX
63	45343	3	ARAND DIN 6798 A4,3X8	WASHER DIN 6798 A4,3X8	UNTERLEGSCHIEBE DIN 6798 A4,3X8	ARAND DIN 6798 A4,3X8
64	54177	1	PVC CRISTAL DIA 9X12	PVC CRISTAL DIA 9X13	PVC FENSTER Ø 9X12	PVC CRISTAL DIA 9X13
65	55417	1	ABRAZADERA CABLEADO DC-250 NEGRA	CABLE CLAMP DC-250	ABRAZADERA CABLEADO DC-250 NEGRA	ABRAZADERA CABLEADO DC-250 NEGRA
66	54852	1	BRAZO POSTERIOR DC-250 V2	BRAZO POSTERIOR DC-250 V2	BRAZO POSTERIOR DC-250 V2	BRAZO POSTERIOR DC-250 V2
67	55404	1	GUIA MOTOR DX-250 1444MM	GUIDE MOTOR DX-250 1444MM	MOTORFÜHRUNG DX-250 1444 MM	GUIA MOTOR DX-250 1444MM
67	55428	1	GUIA MOTOR DX-250 850 1219MM	GUIDE MOTOR DX-250 850 1219MM	GUIA MOTOR DX-250 850 1219MM	GUIA MOTOR DX-250 850 1219MM
68	54483	1	CABLE TIERRA BRAZO 100X2,5MM	GROUND WIRE ARM 100X2,5MM	ERDUNGSKABEL ARM 100X2,5MM	CABLE TIERRA BRAZO 100X2,5MM

Part-list		D	ES	EN	DE	FR
71	54780	1	SOPORTE MOTOR DC-250 V3	SOPORTE MOTOR DC-250 V3	SOPORTE MOTOR DC-250 V3	SOPORTE MOTOR DC-250 V3
72	54781	1	SOPORTE RUEDAS DC-250 V2	SOPORTE RUEDAS DC-250 V2	SOPORTE RUEDAS DC-250 V2	SOPORTE RUEDAS DC-250 V2
73	56334	2	TORN DIN 7985 M5X50 ZN	SCREW DIN 7985 M5X50 ZN	SCHRAUBE DIN 7985 M5X50 ZINK	TORN DIN 7985 M5X50 ZN
74	52054	1	ARRANCADOR 120V 60HZ	ARRANCADOR 120V 60HZ	SCHALTER 110V 60HZ	ARRANCADOR 120V 60HZ
74	52057	1	ARRANCADOR 230V 50HZ	ARRANCADOR 230V 50HZ	SCHALTER 230V 50HZ	ARRANCADOR 230V 50HZ
74	52053	1	ARRANCADOR 110V 50HZ	ARRANCADOR 110V 50HZ	SCHALTER 110V 50HZ	ARRANCADOR 110V 50HZ
74	52052	1	ARRANCADOR 230V 60HZ	ARRANCADOR 230V 60HZ	SCHALTER 230V 60HZ	ARRANCADOR 230V 60HZ
75	55230	1	REGLETA CONEXION ROH-2	CONNECTION JOINT ROH-2	REGLETA CONEXION ROH-2	REGLETA CONEXION ROH-2
76	50218	4	TORN DIN 7985 M5X10 ZN	SCREW DIN 7985 M5X10 ZN	SCHRAUBE DIN 7985 M5x10 ZN	TORN DIN 7985 M5X10 ZN
77	54790	1	CAJA CONDENSADOR DC-250	CAJA CONDENSADOR DC-250	CAJA CONDENSADOR DC-250	CAJA CONDENSADOR DC-250
78	45554	1	CONDENSADOR 25MF 450V 50HZ	CAPACITOR 25MF 450V 50HZ	KONDENSATOR 25MF 450V 50HZ	CONDENSATEUR 25MF 450V 50HZ
78	55040	1	CONDENSADOR 60MF 240V 50/60HZ	CAPACITOR 60MF 240V 50/60HZ	KONDENSATOR 60MF 240V 50/60HZ	CONDENSADOR 60MF 240V 50/60HZ
79	45043	1	TORN DIN 912 M6X10 ZN	SCREW DIN 912 M6X10 ZN	SCHRAUBE DIN 912 M6X10 ZINK	TORN DIN 912 M6X10 ZN
80	52095	1	BRIDA TUBO DIA.28 DX-250	TUBE FLANGE DIA.28 DX-250	ROHRFLANSCH Ø28 DX-250	BRIDA TUBO DIA.28 DX-250
81	12102	1	POMO M10X25 NYLON	POMO M10X28 NYLON TI	SCHRAUBE M10X28 NYLON TI	POMO M10X28 NYLON TI
82	52032	1	MUELLE 10,5X13,5X15	MUELLE 10,5X13,5X15	MUELLE 10,5X13,5X15	MUELLE 10,5X13,5X15
83	54444	1	BASE INTERRUPTOR 85X85X34 2M16 1M20	BASE INTERRUPTOR 85X85X34 2M16 1M20	SCHALTER 85X85X34 2M16 1M20	BASE INTERRUPTOR 85X85X34 2M16 1M20
84	83035	4	TUERCA DIN 6923 M6 5.6 ZN	NUT DIN 6923 M6 5.6 ZN	MUTTER DIN 6923 M6 5.6 ZN	NUT DIN 6923 M6 5.6 ZN
85	54567	2	PRISIONERO DIN 913 M6X35 ZN	PIN DIN 913 M6X35 ZN	GEWINDESTIFT DIN 913 M6X30 ZN	PRISIONERO DIN 913 M6X35 ZN
86	17332	1	TAPON POMO M8 ROJO	RED KNOB CAP M8	GRIFFSTOPFEN M8 ROT	RED KNOB TAP M8

Queda reservado el derecho de introducir cualquier modificacion técnica sin previo aviso
We reserve the right to introduce any technical modification without previous notice

Wir behalten uns das Recht vor, jede notwendige technische Änderung ohne vorherige Ankündigung an unseren Produkten vorzunehmen.
Il est réservé le droit à introduire une modification technique sans préavis.

DC-250-850/1200



Ref.explod **92048** **01-01** **18/02/2015** Product. **54933, 54934, 54935, 54936, 54937, 55941, 55942, 55943, 55944, 55947**

87	45055	1	TUERCA DIN 934 M8 ZN	NUT DIN 934 M8 ZN	MUTTER DIN 934 M8 8.8 ZINK	TUERCA DIN 934 M8 ZN
88	54785	1	POMO M8 ROJO LARGO	POMO M8 ROJO LARGO	POMO M8 ROJO LARGO	POMO M8 ROJO LARGO
89	55047	2	ARAND DIN 9021 A8,4 ZN	WASHER DIN 9021 A8,4 ZN	UNTERLEGSCHIEBE DIN 9021 M8 8.8 ZN	ARAND DIN 9021 A8,4 ZN
90	54782	2	CASQ ISC Ø12XØ15X5 C/VALONA	CASQ ISC Ø12XØ15X5 C/VALONA	CASQ ISC Ø12XØ15X5 C/VALONA	CASQ ISC Ø12XØ15X5 C/VALONA
91	52018	1	TUBO Ø 9X12X184 ZN	TUBE Ø 9X12X184 ZN	TUBO Ø 9X12X184 ZN	TUBO Ø 9X12X184 ZN
92	54575	1	TORN DIN 603 M8X225 8.8 ZN CC2	SCREW DIN 603 M8X225 8.8 ZN CC2	SCREW DIN 603 M8X225 8.8 ZN CC2	SCREW DIN 603 M8X225 8.8 ZN CC2
93	54649	2	EJE CARRO M6 ZN DC-250	SHAFT HOLDER M6 ZN DC-250	EJE CARRO M6 ZN DC-250	EJE CARRO M6 ZN DC-250
94	57335	2	TUERCA DIN 6923 M8 8.8 ZN	NUT DIN 6923 M8 8.8 ZN	MUTTER DIN 6923 M8 8.8 ZN	TUERCA DIN 6923 M8 8.8 ZN
95	18214	1	MANGUITO Ø31/22X130	HANDGRIP Ø31/22X130	BUCHSE Ø31/22X130	HANDGRIP Ø31/22X130
96	18211	1	TAPON PLASTICO MANGO Ø31/22	PLASTIC CAP GRIP Ø31/22	KUNSTSTOFFDECKEL GRIFF Ø31/22	PLASTIC CAP GRIP Ø31/22
97	54784	1	ASA DC-250	ASA DC-250	ASA DC-250	ASA DC-250
98	54723	1	TORN DIN 933 M6X14 8.8 ZN	SCREW DIN 933 M6X14 8.8 ZN	SCREW DIN 933 M6X14 8.8 ZN	SCREW DIN 933 M6X14 8.8 ZN
99	7165	4	TORN DIN 933 M6X16 8.8 ZN	SCREW M6X16 DIN 933 8.8	SCHRAUBE DIN 933 M6X16 ZN	TORN DIN 933 M6X16 8.8 ZN
100	45038	4	ARAND DIN 9021 A6,4 ZN	WASHER DIN 9021 A6,4 ZN	UNTERLEGSCHIEBE DIN 9021 A6,4 ZN	ARAND DIN 9021 A6,4 ZN
101	52034	4	TUERCA M6 5X10X20 ZN	NUT M6 5X10X20 ZN	NUT M6 5X10X20 ZN	NUT M6 5X10X20 ZN
102	56034	1	TORN DIN 912 M4X12 INOX	SCREW DIN 912 M4X12 INOX	TORN DIN 912 M4X12 INOX	TORN DIN 912 M4X12 INOX
103	45343	1	ARAND DIN 6798 A4,3X8	WASHER DIN 6798 A4,3X8	UNTERLEGSCHIEBE DIN 6798 A4,3X8	ARAND DIN 6798 A4,3X8
104	65257	1	TUERCA DIN 985 M4 ZN AUTOBLOC	NUT DIN 985 M4 ZN AUTOBLOC	SELBSTSCHLIEßENDE MUTTER DIN 985 M4 ZINK	TUERCA DIN 985 M4 ZN AUTOBLOC
105	55431	1	CABLE TIERRA 1425X1,5MM	GROUND WIRE 1425X1,5MM	CABLE TIERRA 1425X1,5MM	CABLE TIERRA 1425X1,5MM
105	55448	1	CABLE TIERRA 1650X1,5MM	CABLE TIERRA 1650X1,5MM	CABLE TIERRA 1650X1,5MM	CABLE TIERRA 1650X1,5MM
106	54859	4	TORN ISO 7380 M8X60 10.6 ZN	SCREW ISO 7380 M8X60 10.6 ZN	SCREW ISO 7380 M8X60 10.6 ZN	SCREW ISO 7380 M8X60 10.6 ZN
107	55047	4	ARAND DIN 9021 A8,4 ZN	WASHER DIN 9021 A8,4 ZN	UNTERLEGSCHIEBE DIN 9021 M8 8.8 ZN	ARAND DIN 9021 A8,4 ZN
108	54756	4	DISTANCIADOR RUEDA EST.DC/DV/DS/DX V2	WHEEL SEPARATOR DC/DV/DS/DX V2	WHEEL SEPARATOR DC/DV/DS/DX V2	WHEEL SEPARATOR DC/DV/DS/DX V2
109	57430	8	RODAMIENTO 608 8X22X7 2RS1	BEARING 608 8X22X7 2RS1	KUGELLAGER 608 8X22X7 2RS1	RODAMIENTO 608 8X22X7 2RS1
110	54798	4	RUEDA ESTANDAR PARA DC/DV/DS/DX	STANDARD WHEEL FOR DC/DV/DS/DX	STANDARD WHEEL FOR DC/DV/DS/DX	STANDARD WHEEL FOR DC/DV/DS/DX
111	54757	4	CASQUILLO Ø12XØ8X6	BUSHING Ø12XØ8X6	BUSHING Ø12XØ8X6	BUSHING Ø12XØ8X6
112	52099	4	ARAND DIA.8,4 CONICA ESTRIADA AET	WASHER DIA.8,4	UNTERLEGSCHIEBE Ø8,4 STRIPED CONE AET	ARAND DIA.8,4 CONICA ESTRIADA AET
113	55048	4	TUERCA DIN 985 M8 8.8 ZN AUTOBL.	NUT DIN 985 M8 ZN AUTOBL.	SELBSTSCHLIEßENDE MUTTER DIN 985 M8 ZINK	TUERCA DIN 985 M8 ZN AUTOBL.
114	55419	1	ARAND DIN 2093-B 12,2X25	WASHER DIN 2093-B 12,2X25	WASHER DIN 2093-B 12,2X25	WASHER DIN 2093-B 12,2X25
115	57339	1	ANILLO DIN 471 DIA.12	WASHER DIN 471 DIA.12	RING DIN 471 Ø12 PVN	ANILLO DIN 471 DIA.12

Queda reservado el derecho de introducir cualquier modificacion técnica sin previo aviso
We reserve the right to introduce any technical modification without previous notice

Wir behalten uns das Recht vor, jede notwendige technische Änderung ohne vorherige Ankündigung an unseren Produkten vorzunehmen.
Il est réservé le droit à introduire une modification technique sans préavis.

DC-250-850/1200



Ref.explod 92048

01-01

18/02/2015

Product. 54933, 54934, 54935, 54936, 54937, 55941, 55942, 55943, 55944, 55947

Part-list	E	ES	EN	DE	FR
121	52001	1	MOTOR 230V 50HZ 1,1KW	MOTOR 230V 50HZ 1,1KW	MOTOR 230V 50HZ 1,1KW
121	52068	1	MOTOR 220V 60HZ 1,1KW	MOTOR 220V 60HZ 1,1KW	MOTOR 220V 60HZ 1,1KW
121	52069	1	MOTOR 110V 50HZ 1,1KW	MOTOR 110V 50HZ 1,1KW	MOTOR 110V 50HZ 1,1KW
121	52070	1	MOTOR 120V 60HZ 1,1KW	MOTOR 120V 60HZ 1,1KW	MOTOR 120V 60HZ 1,1KW
122	61069	1	TORN DIN 912 M6X10 ZN TRILOB.	SCREW DIN 912 M6X10 ZN TRILOB.	SCHRAUBE DIN 912 M6X10 ZINK TRILOB
123	45038	1	ARAND DIN 9021 A6,4 ZN	WASHER DIN 9021 A6,4 ZN	UNTERLEGSCHIEBE DIN 9021 A6,4 ZN
124	55415	1	CASQ 6,1X10X17 PA 6,6	BUSHING 6,1X10X17 PA 6,6	BUSHING 6,1X10X17 PA 6,6
125	54557	1	BIELA PROTECCION DISCO DW-250-N/NL	CON.ROD PROTECTION BLADE DW-250-N/NL	BIELA PROTECCION DISCO DW-250-N/NL
126	54608	1	TORN ISO 7380 AR M6X25 ZN	SCREW ISO 7380 AR M6X25 ZN	TORN ISO 7380 AR M6X25 ZN
127	54788	1	TAPA DISCO POSTERIOR DIA.250 V3	TAPA DISCO POSTERIOR DIA.250 V3	TAPA DISCO POSTERIOR DIA.250 V3
128	30476	1	DISCO SIN ETIQ.CEV 250 PRO	BLADE CEV 250 PRO	DISCO SIN ETIQ.CEV 250 PRO
129	45336	4	TORN DIN 7981 3,9X13 ZN	SCREW DIN 7981 3,9X13 ZN	SCHRAUBE DIN 7981 3,9X13 ZINC
130	56035	4	ARAND DIN 125 A5,3 ZN	WASHER DIN 125 A5,3 ZN	UNTERLEGSCHIEBE DIN 125 A5,3 ZN
131	55414	1	PROTECTOR AGUA DISCO DIA.250 V2	PROTECTOR AGUA BLADE DIA.250 V2	WASSERSCHUTZ PLATTE Ø 250 V2
132	54858	1	TAPA DISCO ANTERIOR DIA.250 V4	TAPA DISCO ANTERIOR DIA.250 V4	TAPA DISCO ANTERIOR DIA.250 V4
133	17177	4	TORN DIN 912 M6X35 ZN	SCREW DIN 912 M6X35 ZN	SCHRAUBE DIN 912 M6X35 ZINK
134	17235	4	TAPON PLASTICO DIA.INT.8,25 MM	PLASTIC CAP TR 8,25 MM	KUNSTSTOFFSTOPFEN Ø 8.25 MM
135	13255	1	POMO M6 STANDAR ROJO V2	STANDARD RED KNOB M6 V2	GRIFF ROT STANDARD M6 V2
136	50003	1	TORN DIN 933 M6X40 ZN	SCREW DIN 933 M6X40 ZN	HEX. SCHRAUBE DIN 933 M6X40 ZN HEX:
137	57485	1	TAPON POMO M6 ROJO	RED KNOB CAP M6	GRIFFSTOPFEN M6 ROT
138	54787	1	TAPA DISCO PLANA DC/DX/DW-250 V2	TAPA DISCO PLANA DC/DX/DW-250 V2	BLADE COVER DC/DX/DW-250 V2
139	40020	2	TUERCA DIN 985 M6 8.8 ZN AUTOBLOC	NUT DIN 985 M6 ZN SELFLOCKER	SELBSTSCHLIEßENDE MUTTER DIN 985 M6 ZINK
140	56438	1	TUERCA DIN 936 M12 IZQ ZN	NUT DIN 936 M12 ESQ.ZN	MUTTER DIN 936 M12 LINKS 8.8 ZN
141	45066	1	PLATO EXT.15X25,5X90	EXTERNAL PLATE 15X25,5X90	PLATO EXT.15X25,5X90
141	45441	1	PLATO EXT.13,5X16X90 "A"	EXTERNAL PLATE 13,5X16X90 "A"	EXTERNE PLATTE 13,5x16x90 USA
142	45428	1	PLATO INT.13X25,4X90	INTERNAL PLATE MOTOR ND-200	INNENSCHIEBE 13X25,4X90
142	45430	1	PLATO INT.13X15,8X90 "A"	INT.PLATE 13X15,8X90 "A"	PLATO INT.13X15,8X90 "A"
143	52170	1	ANILLO DIN 471 DIA.42 INOX	RING DIN 471 DIA.42 INOX	RING DIN 471 Ø42
144	52169	1	ARAND 42X62X2 ZN	WASHER 42X62X2 ZN	UNTERLEGSCHIEBE 42X62X2 ZN

Queda reservado el derecho de introducir cualquier modificacion técnica sin previo aviso

We reserve the right to introduce any technical modification without previous notice

Wir behalten uns das Recht vor, jede notwendige technische Änderung ohne

vorherige Ankündigung an unseren Produkten vorzunehmen.

Il est réservé le droit à introduire une modification technique sans préavis.

DC-250-850/1200



Ref.explod 92048

01-01

18/02/2015

Product. 54933, 54934, 54935, 54936, 54937, 55941, 55942, 55943, 55944, 55947

145	52168	1	ARAND MTA 90 DIA.44	WASHER MTA 90 DIA.44	UNTERLEGSSCHEIBE MTA 90Ø44	ARAND MTA 90 DIA.44
146	52106	1	ARAND 44X63X0,2	WASHER 44X63X0,2	REIBUNGSSCHEIBE 44X63X0,2	WASHER 44X63X0,2
147	54238	2	CLIP CL10 ZINC	CLIP CL10 ZINC	CLIP CL10 ZINK	CLIP CL10 ZINC
148	16111	1	JUNTA TORICA OR 7X2	O-RING OR 7X2	O-RING OR 7X2	JUNTA TORICA OR 7X2
149	54239	1	CJ.VALVULA D-N	VALVE SET D-N	VENTIL D-N	CJ.VALVULA D-N

Part-list	F	ES	EN	DE	FR	
161	45051	3	TORN DIN 912 M6X16 ZN	SCREW DIN 912 M6X16 ZN	SCHRAUBE DIN 912 M6X16 ZN	TORN DIN 912 M6X16 ZN
162	45038	3	ARAND DIN 9021 A6,4 ZN	WASHER DIN 9021 A6,4 ZN	UNTERLEGSSCHEIBE DIN 9021 A6,4 ZN	ARAND DIN 9021 A6,4 ZN
163	54450	1	CINTA PULGADAS TOPE MESA DW-250-N/NL	LABEL TABLE TOP INCH DW-250-N/NL	BAND ZOLL ANSCHLAG TISCH DW-250-N-NL	LABEL TABLE TOP INCH DW-250-N/NL
163	54449	1	CINTA MM TOPE MESA DW-250-N/NL	LABEL TABLE TOP MM DW-250-N/NL	BAND MM ANSCHLAG TISCH DW-250-N-NL	LABEL TABLE TOP MM DW-250-N/NL
164	55442	1	TUERCA M5 TOPE LATERAL DC-250 850	NUT M5 LATERAL TOP DC-250 850	NUT M5 LATERAL TOP DC-250 850	NUT M5 LATERAL TOP DC-250 850
165	25339	1	POMO M5X10 NEGRO	KNOB M5X10 BLACK	KNOB M5X10 BLACK	KNOB M5X10 BLACK
166	25667	1	TOPE LATERAL DU-BL/DW-N V2	SIDER SUPPORT DU-BL/DW-N V2	SIDER SUPPORT DU-BL/DW-N V2	SIDER SUPPORT DU-BL/DW-N V2
167	25338	1	POMO HEMBRA M6 NEGRO	KNOB FEMALE M6 BLACK	KNOB FEMALE M6 BLACK	KNOB FEMALE M6 BLACK
168	25337	1	GUIA TOPE 45 GRADOS DU-BL/DW-N	GUIDE STOPPER 45 DEGREE DU-BL/DW-N	GUIDE STOPPER 45 DEGREE DU-BL/DW-N	GUIDE STOPPER 45 DEGREE DU-BL/DW-N
169	55441	1	TOPE FIJO MESA DC-250 850	FIX TABLE TOP DC-250 850	TOPE FIJO MESA DC-250 850	TOPE FIJO MESA DC-250 850
170	54591	1	TOPE FIJO MESA D-N V2	FIXING TABLE TOP D-N V2	FESTER ANSCHLAG TISCH D-N V2	TOPE FIJO MESA D-N V2
171	60435	4	TORN DIN 933 M8X20 ZN	SCREW DIN 933 M8X20 ZN	SCHRAUBE DIN 933 M8X20 ZINK	TORN DIN 933 M8X20 ZN
172	54720	1	BASE TOPE MESA DC-250 850	BASE TOP TABLE DC-250 850	BASE TOPE MESA DC-250 850	BASE TOPE MESA DC-250 850
173	45056	4	ARAND DIN 125 A8,4 ZN	WASHER DIN 125 A8,4 ZN	UNTERLEGSSCHEIBE DIN 125 A8,5 ZN	ARAND DIN 125 A8,4 ZN
174	55048	4	TUERCA DIN 985 M8 8.8 ZN AUTOBL.	NUT DIN 985 M8 ZN AUTOBL.	SELBSTSCHLIEßENDE MUTTER DIN 985 M8 ZINK	TUERCA DIN 985 M8 ZN AUTOBL.

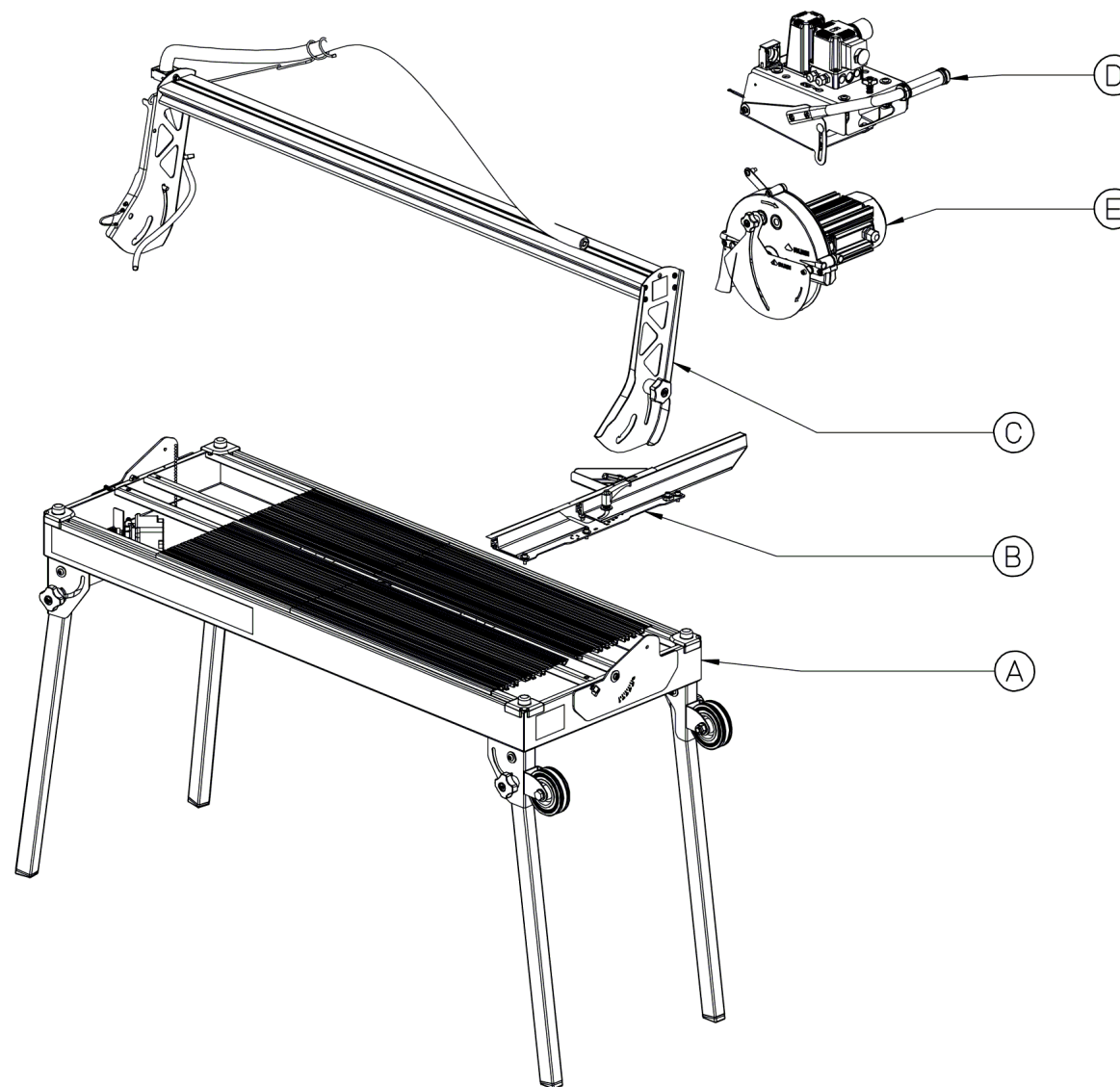
DC-250-850/1200

Ref.explod 92048

01-01

18/02/2015

Product. 54933, 54934, 54935, 54936, 54937, 55941, 55942, 55943, 55944, 55947



DC-250-850/1200

Ref.explod 92048

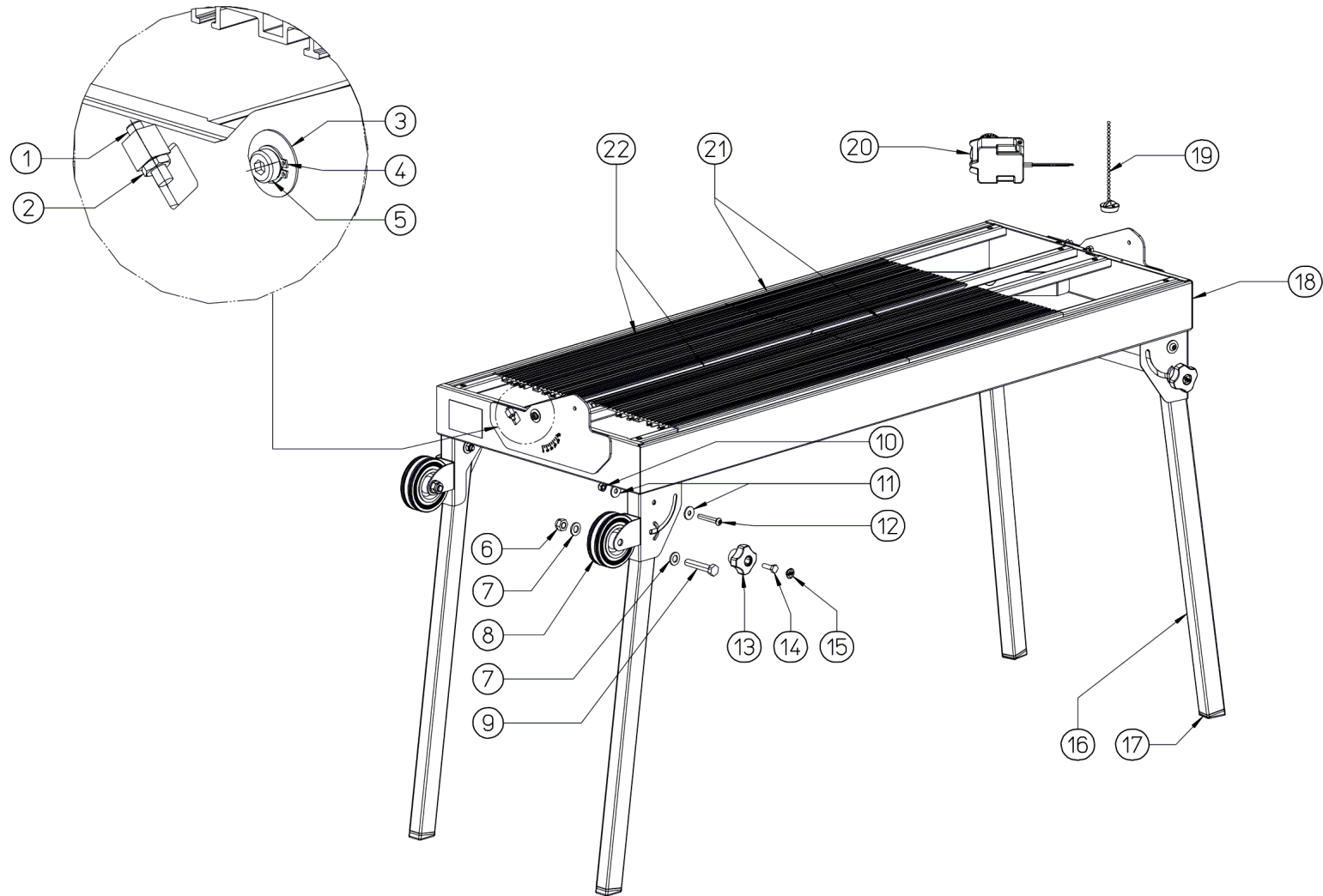
01-01

18/02/2015

Product. 54933, 54934, 54935, 54936, 54937, 55941, 55942, 55943, 55944, 55947



A



DC-250-850/1200

Ref.explod 92048

01-01

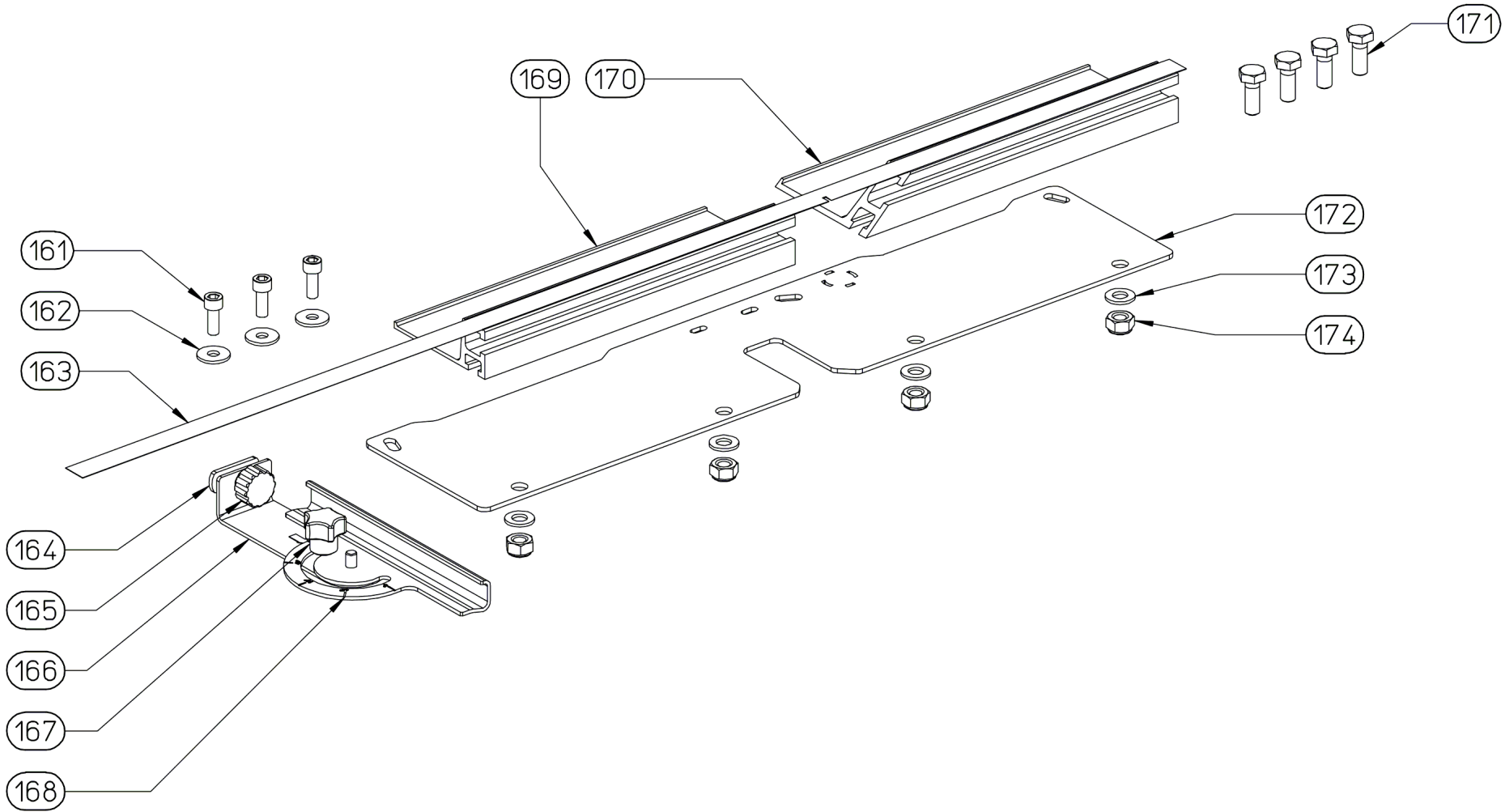
18/02/2015

Product. 54933, 54934, 54935, 54936, 54937, 55941, 55942, 55943, 55944, 55947



B

v850



DC-250-850/1200

Ref.explod 92048

01-01

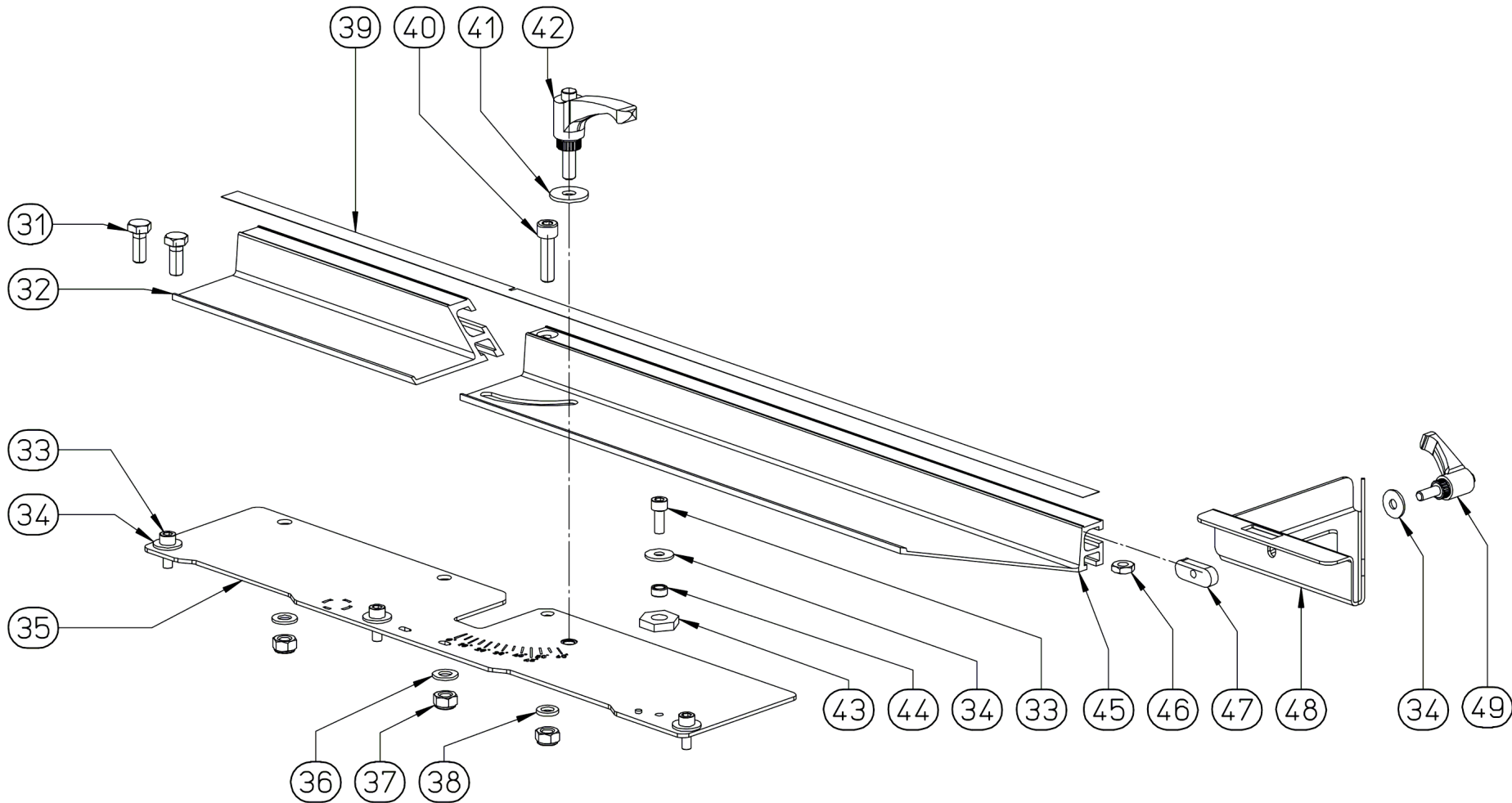
18/02/2015

Product. 54933, 54934, 54935, 54936, 54937, 55941, 55942, 55943, 55944, 55947



B

v1200



DC-250-850/1200

Ref.explod 92048

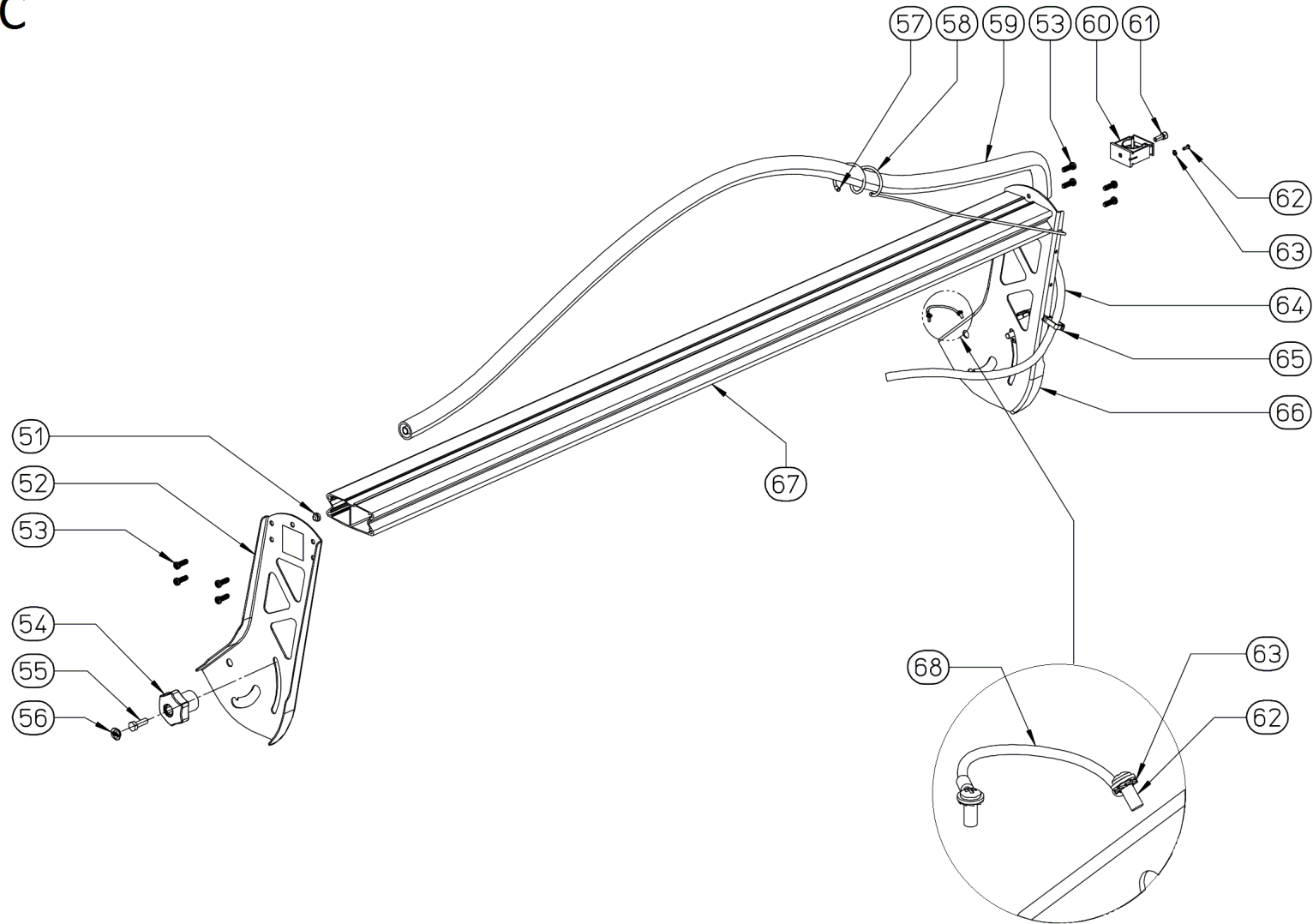
01-01

18/02/2015

Product. 54933, 54934, 54935, 54936, 54937, 55941, 55942, 55943, 55944, 55947



C



DC-250-850/1200

Ref.explod 92048

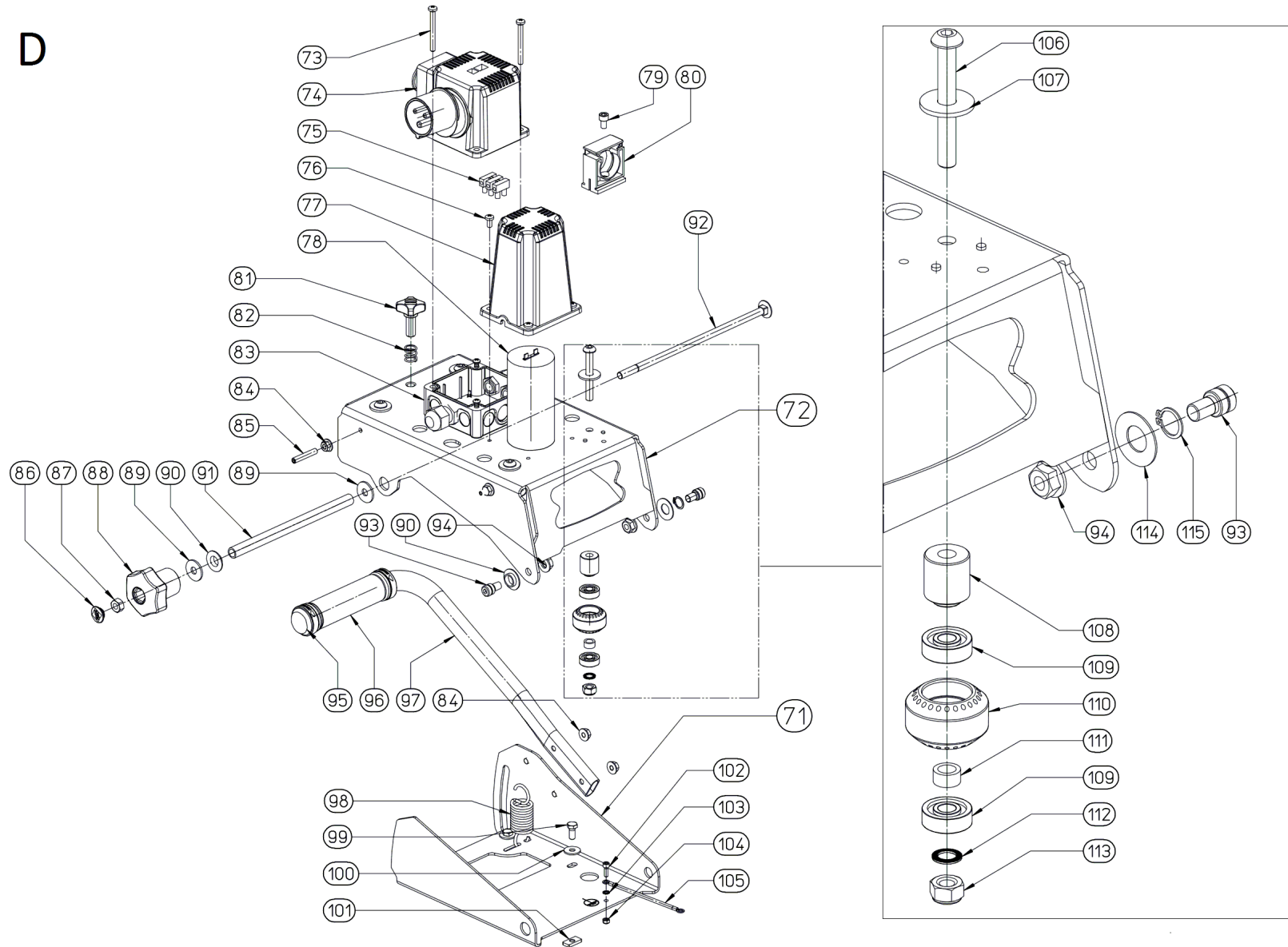
01-01

18/02/2015

Product. 54933, 54934, 54935, 54936, 54937, 55941, 55942, 55943, 55944, 55947



D



DC-250-850/1200

Ref.explod 92048

01-01

18/02/2015

Product. 54933, 54934, 54935, 54936, 54937, 55941, 55942, 55943, 55944, 55947



E

